

AVANT[®]

**VARAOSAKIRJA
PART LIST
DELLISTA
ERSATZTEILLISTE**



AVANT R20

10.12.2014

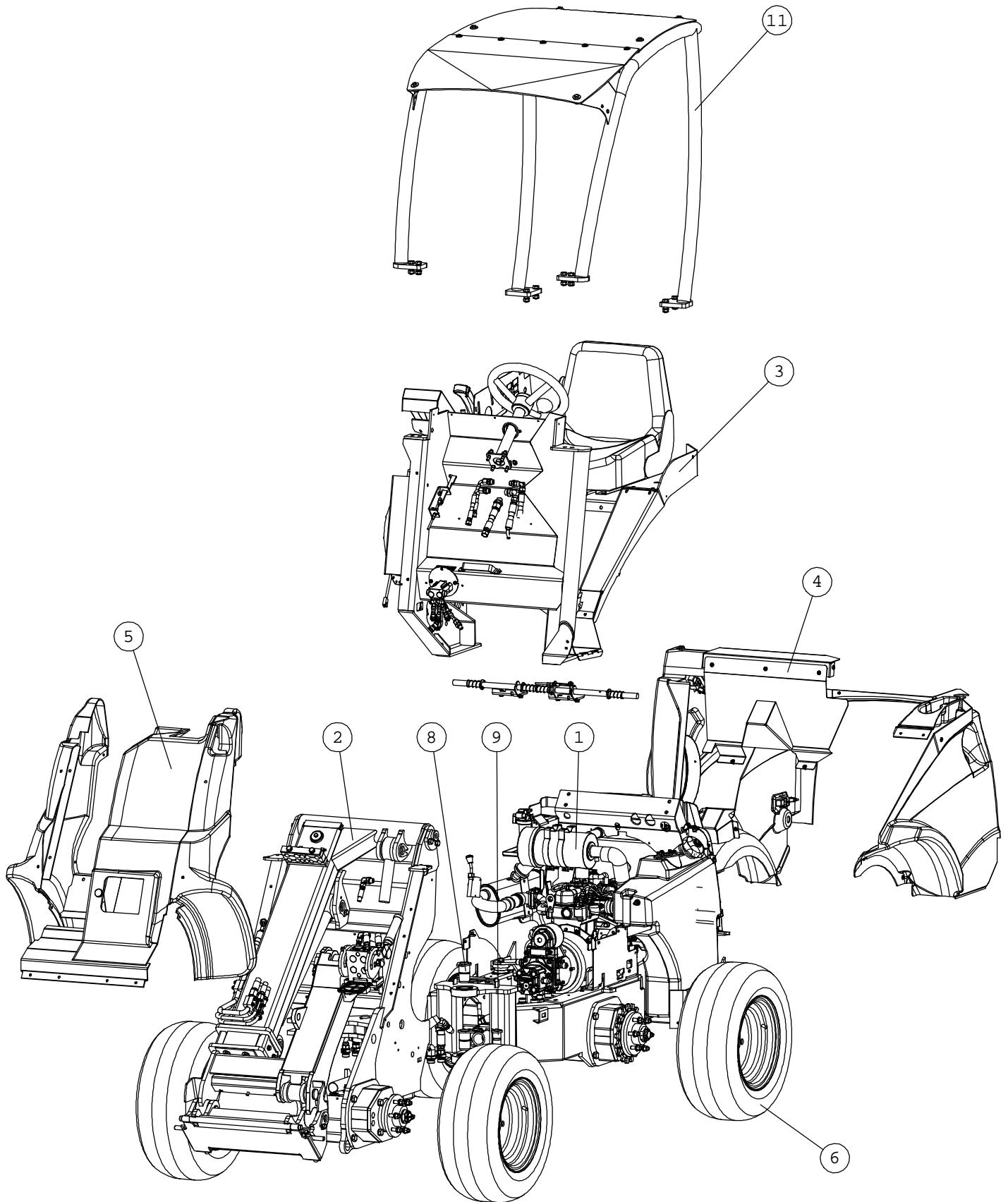
SISÄLLYSLUETTELO
TABLE OF CONTENTS
INNEHÅLSFÖRTECKNING
INHALT

OSAN NRO PART NO BESTÄLL BEST.NR	NIMITYS	DESCRIPTION	BENAMNING	BEZEICHNUNG	SIVU NRO PAGE NO	
A21622	AVANT R20 KOKOONPANO	AVANT R20	AVANT R20	AVANT R20	4 - 5	x
A35900	SUOJA KP , ETURUNKO	COVER PLATES, KIT, F	SKYDDSPÅTAR, SATS,	VERKLEIDUNGEN, SATZ,	6 - 6	x
A35895	SUOJA KP / TAKARUNKO	COVER PLATES, KIT, R	SKYDDSPÅTAR, SATS,	VERKLEIDUNGEN, SATZ,	7 - 7	x
A35942	ETURUNKO KP	FRONT FRAME, R28, AS	FRAMRAM, R28, HOPSÄT	VORDERWAGEN, R28, ZU	8 - 9	x
A21617	TAKARUNKO KP	BACK FRAME, R20, ASS	BAKRAM, R20, HOPSÄT	HECKRAHMEN, R20, ZUS	10 - 11	x
A35941	VÄLIRUNKO KP	MIDDLE FRAME, R20, A	MELLANRAM, R28, HOPS	MITTLERER RAHMEN, R2	12 - 13	x
A36040	MOOTTORI KP	ENGINE, D772/R20, A	DIESELMOTOR, D772/R	DIESELMOTOR, D722/R	14 - 15	x
A21610	TELESKOOPPIPUOMI KP	TELESCOPIC BOOM, R28	TELESKOPUTSKJUT, R28	TELESKOP-HUBARM, R28	16 - 19	x
A35750	VENTTIILI KP	CONTROL VALVE, ASSEM	RIKTNINGSVENTIL, HOP	STEUERGERÄT, ZUSAMM	20 - 21	x
A48908	ROPS TURVAKAARI 600	ROPS FRAME	ROPS SÄKERHETSBJÄGE	ROPS ÜBERROLLBÜGEL	22 - 22	x
A416580	AJOMOOTTORI KP OMT 3	HYDRAULIC MOTOR FRON	HYDRAULMOTOR FRAM HÖ	HYDRAULIKMOTOR VORN	23 - 23	x
A416581	AJOMOOTTORI KP OMT 3	HYDRAULIC MOTOR FRON	HYDRAULMOTOR FRAM VÄ	HYDRAULIKMOTOR VORN	24 - 24	x
A414923	AJOMOOTTORI KP OMT 3	HYDRAULIC MOTOR REAR	HYDRAULMOTOR BAK, HO	HYDRAULIKMOTOR HINTE	25 - 25	x
A34745	AJONLETKUTUS O-LOK	HYDR. HOSES, DRIVE C	HYDRAULSLANGAR, FRAM	HYDR. SCHLÄUCHE, FAH	26 - 27	x
A416298	AJOPOLJIN KP	DRIVE PEDAL, R SERIE	KÖRPEDAL, R SERIE, H	FAHRPEDAL, R SERIE,	28 - 29	x
A416293	OHJAUSPYLVÄS KP	STEERING COLUMN, R S	STYRPELARE, R SERIE,	LENKSÄULE, R SERIE,	30 - 30	x
A416922	LETKUTUS ORBITROL	HYDR. HOSES, ORBITRO	HYDR. SLANGAR, ORBIT	HYDR. SCHLÄUCHE, ORB	31 - 31	x
A416361	HYDR.ÖLJYN JÄÄHD. ISO	HYDRAULIC OIL COOLER	HYDRAULOLJEKYLARE, R	HYDRAULIKÖLKÜHLER, R	32 - 33	x
A35798	KÄSIJARRU KP	PARKING BRAKE, ASSEM	PARKERINGSBROMS, HOP	FESTSTELLBREMSE, KOM	34 - 35	x
A413932	TANKKI KP	FUEL TANK, COMPLETE	BRÄNSLETANK, KOMPLET	KRAFTSTOFFBEHALTER,	36 - 36	x
A33917	IMUYHDE KP	HYDRAULIC MANIFOLD,	HYDRAULIKBLOCK, KOMP	HYDRAULIKVERTEILER,	37 - 37	x
A416589	SÄHKÖ KP	WIRE HARNESS	KABELHÄRVA	KABELBAUM	38 - 39	x
A49126	MITTARIPANEELI	DASHBOARD 500/600 SE	INSTRUMENTBRÄDA 500/	ARMATURENBRETT 500/	40 - 41	x
A34366	SARJAPIKALIITIN KP	MULTI CONNECTOR, ON	FLERSNABBKOPPLING, P	MULTI-KUPPLUNG MASC	42 - 42	x
A34700	TYÖLÄITTEEN OHJAUS	ATTACHMENT CONTROL S	BRYTARESATS TILL ELF	SCHALTERKIT FÜR ANBA	43 - 43	o
A35878	VENTTIILI KP HDS11/5	CONTROL VALVE, JOYST	RIKTNINGSVENTIL, JOY	STEUERGERÄT, JOYSTIC	44 - 45	o
A35886	HYDRAULINEN VAKAAJA	BOOM SELF LEVELLING	PARALLELFÖRING	PARALLELFUHRING	46 - 46	o
A35929	KELLUNTA (VAKAAJA)	BOOM FLOATING, MACHI	FLYTLÄGE TILL BOM, M	SCHWIMMSTELLUNG, MAS	47 - 47	o
A416515	KELLUNTA	BOOM FLOATING, MACHI	FLYTLÄGE TILL BOM, M	SCHWIMMSTELLUNG, MAS	48 - 48	o
A34956	HYDR. PIKAKIINNITYSLEVY	HYDRAULIC QUICK ATTA	REDSKAPSFÄSTE MED EL	GERATEANBAUPLATTE M	49 - 49	o
A412225	VAPAUTUSVENTTIILI O-LOK	DRIVE RELEASE VALVE	ELEKTR. FRIHJULKOPPL	ELEKTR. AUSGLEICHSPE	50 - 50	o
A34542	LUISTONESTOVENTTIILI	ANTI SLIP VALVE, WIT	ANTI SLIP VENTIL, O-	ANTI SCHLUPF VENTIL,	51 - 51	o
A35926	TAKAULOSOTTO 2-TOIM	AUX. HYDR. REAR DOUB	HYDR. UTTAG BAK, DUB	HECKHYDRAULIK DOPPEL	52 - 52	o
A33916	TYÖVALOSARJA	WORK LIGHT KIT	ARBETSLJUSSATS	ARBEITSLICHTSATZ	53 - 53	o
A34917	TYÖVALOSARJA	WORK LIGHT KIT, 3 PC	ARBETSLJUSSATS, 3 ST	ARBEITSLICHTSATZ, 3	54 - 54	o
A410648	LOHKÖLÄMMITIN	ENGINE BLOCK HEATER	MOTORVÄRMARE, SATS	MOTORVORWARMER, SA	55 - 55	o

x = VAKIOVARUSTE, STANDARD EQUIPMENT

o = LISÄVARUSTE, EXTRA EQUIPMENT

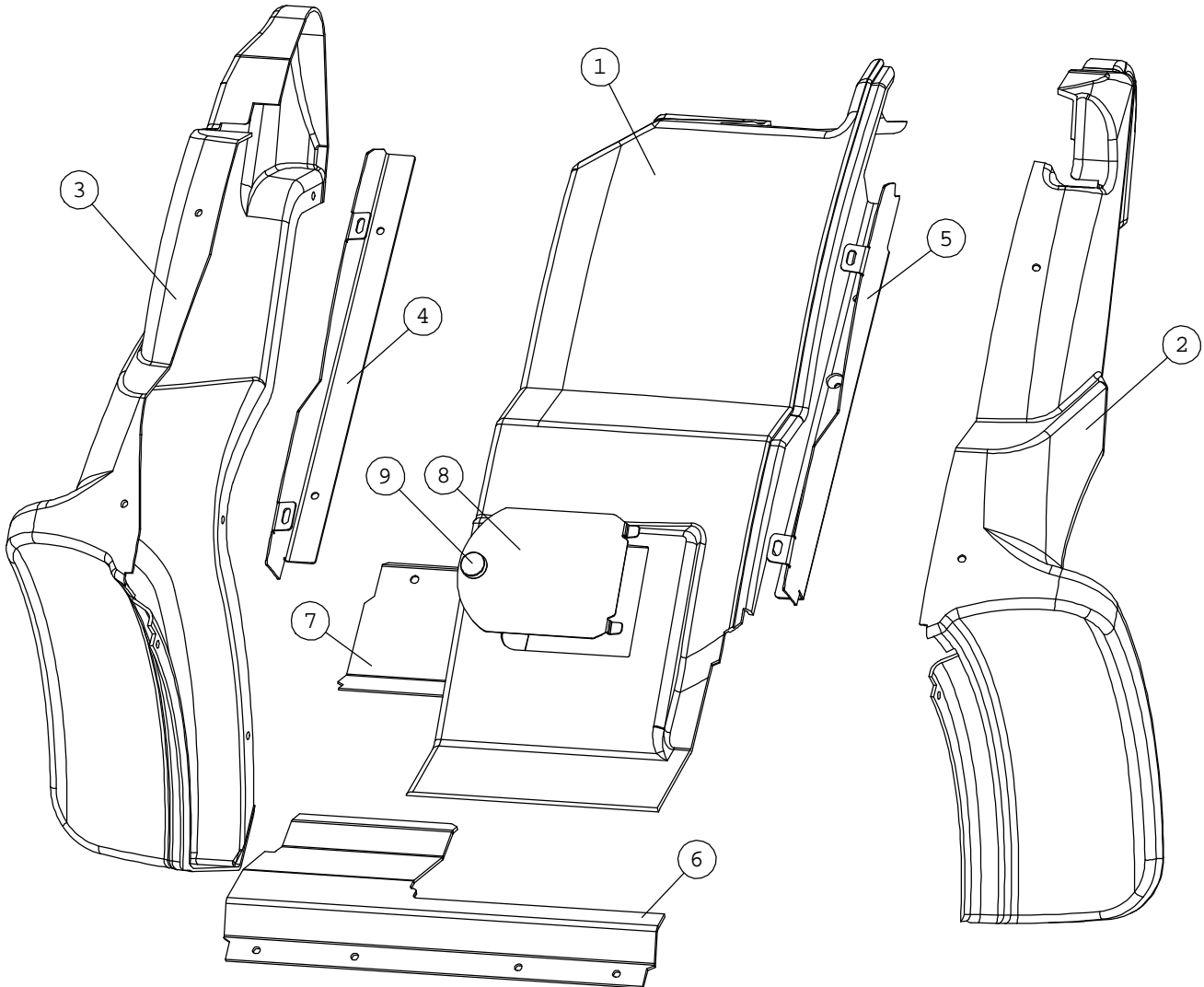
A21622 AVANT R20



A21622 AVANT R20

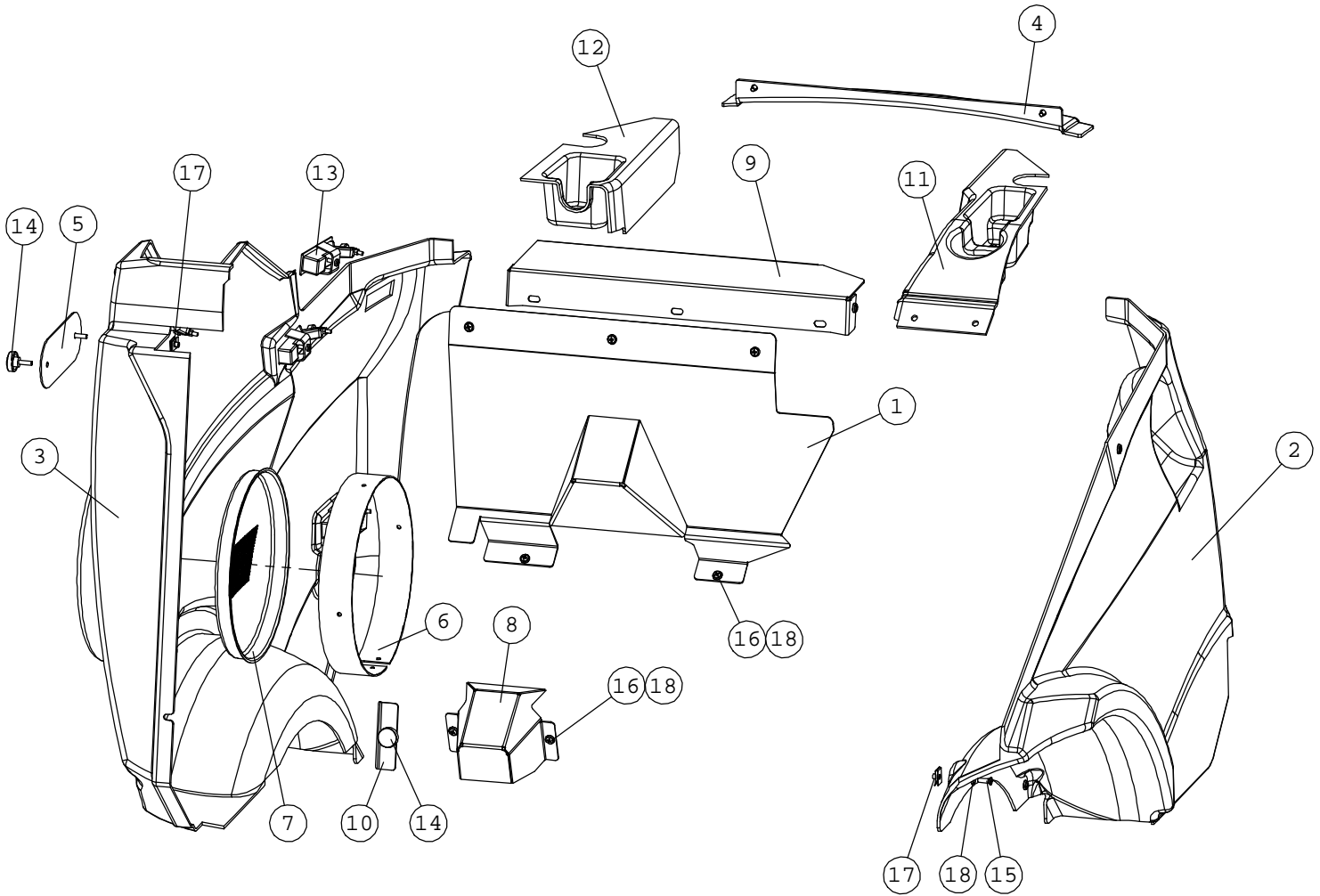
NRO REF POS TEIL	OSAN NRO PART NO BESTÄLL.NR BEST.NR	KPL QTY ST ST	NIMITYS	DESCRIPTION	BENÄMNING	BEZEICHNUNG
1	A21617	1	TAKARUNKO KP	BACK FRAM, COMPL	BAKRAM, KOMPLETT	HINTERRAHMEN, KO
2	A35942	1	ETURUNKO KP	FRONT FRAME; ASSEM	FRAMRAM, HOPSÄT	VORDERWAGEN, ZU
3	A35941	1	VÄLIRUNKO KP	MIDDLE FRAME, ASSEM	MELLANRAM, HOPS	MITTLERER RAHMEN, R2
4	A35895	1	SUOJA KP, TAKA	COVER PLATES, KIT, R	SKYDDSPÄTAR, SATS,	VERKLEIDUNGEN, SATZ,
5	A35900	1	SUOJA KP, ETU	COVER PLATES, KIT, F	SKYDDSPÄTAR, SATS,	VERKLEIDUNGEN, SATZ,
6	65047	4	RENGAS+VAN.6 NURMIK	WHEEL 23×10.50-12 GR	HJUL 23×10.50-12 GRÄ	RAD 23×10.50-12 RASE
7	A416589	1	SÄHKÖ KP	ELECTRIC COMPONENTS	ELEKTR. KOMPONENTER	ELEKTRISCHE TEILE
8	A47043	2	TAPPI KP F40-63	PIVOT PIN F40-63	AXELTAPP F40-63	GELENKBOLZEN F40-63
9	A47655	1	TAPPI KP F30-60	PIVOT PIN F30-60	AXELTAPP F30-60	GELENKBOLZEN F30-60
10	A34531	1	AJONLETKUTUS	HYDR. HOSES, DRIVE C	HYDRAULSLANGAR, FRAM	HYDR. SCHLÄUCHE, FAH
11	A48906	1	ROPS + FOPS TURVAKAA	ROPS FRAME WITH FOPS	ROPS SÄKERHETSBÄGE M	ROPS ÜBERROLLBÜGEL M

A35900 COVER PLATES, KIT, FRONT



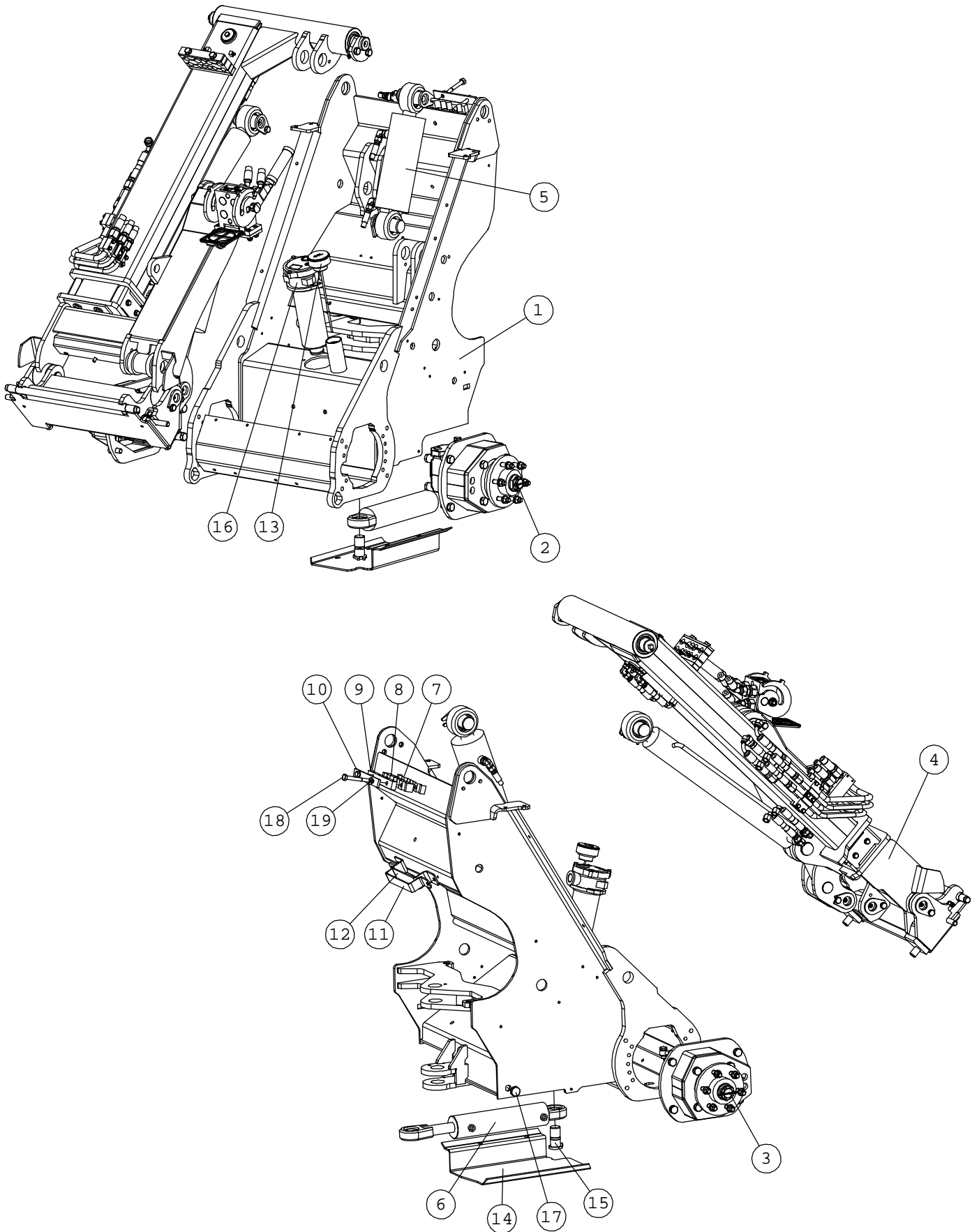
NRO REF POS TEIL	OSAN NRO PART NO BESTÄLL.NR BEST.NR	KPL QTY ST ST	NIMITYS	DESCRIPTION	BENÄMNING	BEZEICHNUNG
1	A412776	1	SUOJA , KESKI	COVER PLATE, CENTER	SKYDDSPÅT, MITTEN	VERKLEIDUNG, MITTE
2	A415924	1	SUOJA ETU , VASEN	COVER PLATE, FRONT L	SKYDDSPÅT, FRAM VAN	VERKLEIDUNG, VORNE L
3	A416052	1	SUOJA ETU , OIKEA	COVER PLATE, FRONT R	SKYDDSPÅT, FRAM HÖG	VERKLEIDUNG, VORNE R
4	A416103	1	REUNALISTA, OIKEA	EDGE STRIP, RIGHT SI	KANTJÄRN, HÖGER SIDA	KANTENLEISTE, RECHTE
5	A416107	1	REUNALISTA , VASEN	EDGE STRIP, LEFT SID	KANTJÄRN, VÄNSTER SI	KANTENLEISTE, LINKE
6	A414960	1	KANSI	COVER, FRONT	LOCKPLÅT, FRAM	SCHLUSSBLECH, VORNE
7	A47656	1	SUOJA	COVER	LOCKPLÅT	DECKEL
8	A48000	1	HUOLTOLUUKKU	LID	LOCK	DECKEL
9	64941	1	SORMIRUUVI RIHLATTU	FINGER SCREW M6×20 R	FINGERSKRUV M6×20 R3	FINGERSCHRAUBE M6×20

A35895 COVER PLATES, KIT, REAR



NRO REF POS TEIL	OSAN NRO PART NO BESTÄLL.NR BEST.NR	KPL QTY ST ST	NIMITYS	DESCRIPTION	BENÄMNING	BEZEICHUNG
1	A416447	1	SUOJA HITS KP	COVER PLATE, STEEL	SKYDDSPÅT, STÅL, FR	VERKLEIDUNG, STAHL,
2	A415939	1	SUOJA , VASEN	COVER PLATE, REAR LE	SKYDDSPÅT, BAK VÅNS	VERKLEIDUNG, HINTEN
3	A415941	1	SUOJA , OIKEA	COVER PLATE, REAR RI	SKYDDSPÅT, BAK HÖGE	VERKLEIDUNG, HINTEN
4	A415948	1	SUOJA , KESKI	COVER PLATE, REAR CE	SKYDDSPÅT, BAK CENT	VERKLEIDUNG, HECK MI
5	a415952	1	PEITELEVY	LID, FUSE BOX, R SER	LOCK, SÅKRINGSÅSK, R	DECKEL, SICHERUNGSKA
6	a416174	1	KAULUS , LYHYT	RING, SHORT	RING, KORT	RING, KURZ
7	a412791	1	RITILÅ	NET	NÅT	NETZ
8	A416456	1	SUOJÅPELTI	COVER, DRIVE PEDALS,	SKYDDSPÅT, KÖRPEDAL	SCHUTZBLECH, FAHRPED
9	A416266	1	SUOJÅLEVY	PLATE, UPPER	PLÅT, ÖVRE	SCHUTZBLECH, OBERER
10	A416583	1	KIINNITYSLEVY	BRACKET, COVER PLATE	FÅSTE, SKYDDSPÅT, R	HALTERUNG, VERKLEIDU
11	a48247	1	MUKITELINE , VASEN	CUP HOLDER, LEFT	MUGGHÅLLARE, VÅNSTER	TÅSSENHALTER, LINKS
12	a48248	1	MUKITELINE , OIKEA	CUP HOLDER, RIGHT	MUGGHÅLLARE, HÖGER	TÅSSENHALTER, RECHTS
13	65085	5	PAINOSALPA SOUTHCO	LATCH	TRYCKLÅS	VERSCHLUSS
14	64941	3	SORMIRUUVI RIHLATTU	FINGER SCREW M6x20 R	FINGERSKRUV M6x20 R3	FINGERSCHRAUBE M6x20
15	74767	11	UPPOK.RISTIURARUUVI	RAISED COUNTERSUNK H	KRYSSKRUV KULLERFÖRS	LINSENSENKSCHRAUBE M
16	74785	7	UPPOK.RISTIURARUUVI	COUNTERS. CROSS HEAD	SÅNKT KRYSSHÅLSKRUV	KREUZ GESENKT. KOPF
17	74807	9	PELTIMUTTERI ZN	SPEED NUT M6, FOR 0	PLÅTMUTTER M6, FÖR 0	BLECHMUTTER M6, FÜR
18	74768	18	ALUSLEVY MSS/NI M 6	WASHER MSS/NI M6	BRICKA MSS/NI M6	UNTERLEGSCHIBE MSS/

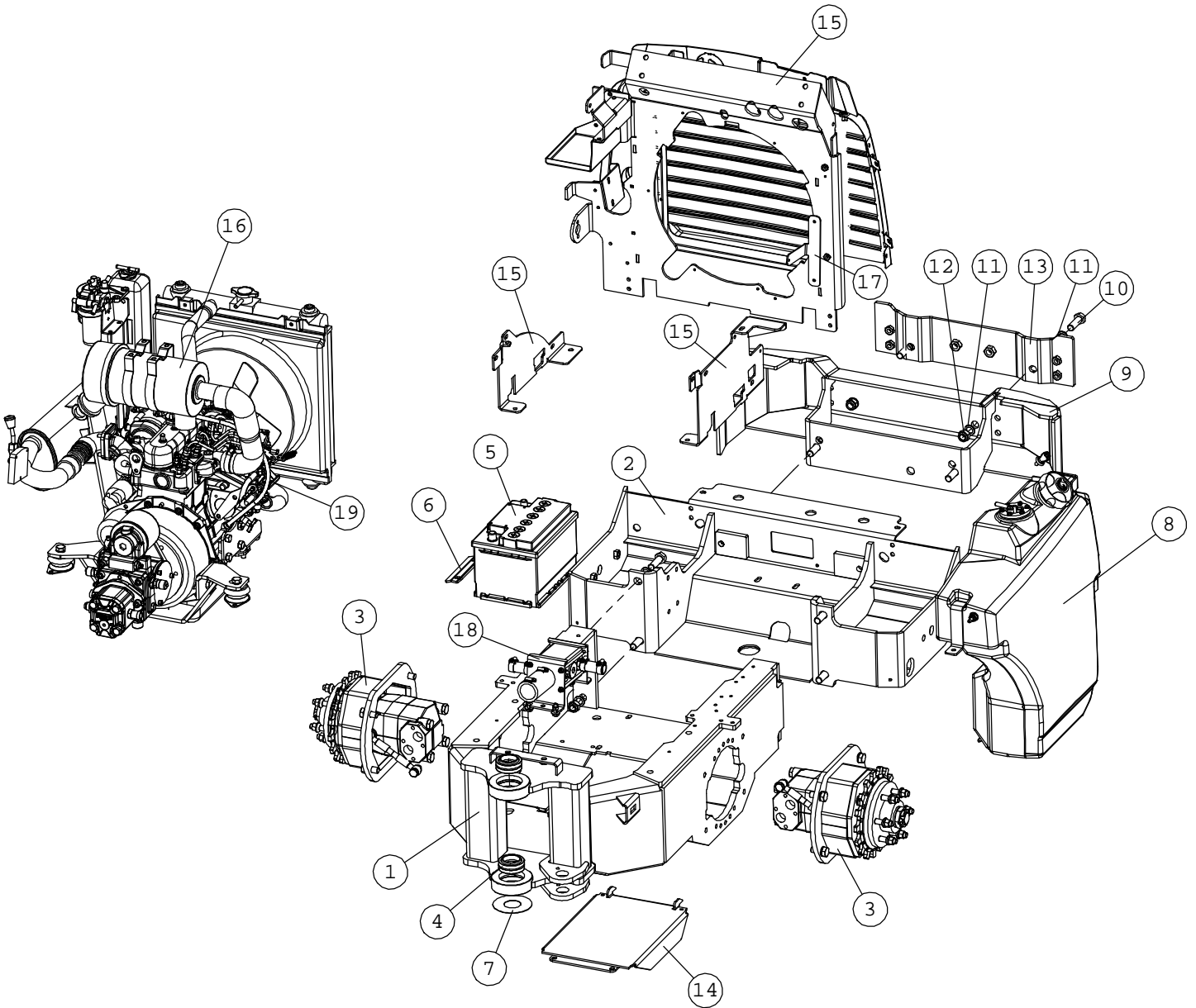
A35942 FRONT FRAME, R20/R28, ASSEMBLY



A35942 FRONT FRAME, R20/R28, ASSEMBLY

NRO REF POS TEIL	OSAN NRO PART NO BESTÄLL.NR BEST.NR	KPL QTY ST ST	NIMITYS	DESCRIPTION	BENÄMNING	BEZEICHNUNG
1	a35733	1	ETURUNKO HITS KP	FRONT FRAME, R SERIE	FRAMRAM, R SERIE	VORDERWAGEN, GESCHWE
2	A416580	1	AJOMOOTTORI KP OMT 3	HYDRAULIC MOTOR FRON	HYDRAULMOTOR FRAM HÖ	HYDRAULIKMOTOR VORNE
3	A416581	1	AJOMOOTTORI KP OMT 3	HYDRAULIC MOTOR FRON	HYDRAULMOTOR FRAM VÄ	HYDRAULIKMOTOR VORNE
4	A21610	1	TELESKOOPPIPUOMI KP	TELESCOPIC BOOM, R28	TELESKOPIJSKJUT, R28	TELESKOP-HUBARM, R28
5	A35886	1	HYDRAULINEN VAKAAJA	BOOM SELF LEVELLING,	PARALLELFÖRING, R S	PARALLELFÜHRUNG, R S
6	a410813	1	HYDR.SYL F60/F30-172	HYDR. CYLINDER F60	HYDRAULCYLINDER F	HYDRAULIKZYLINDER
7	A416398	1	LETKUNKIINNIKE	PIPE CLAMP	RÖRKLAMMER	ROHRKLEMME
8	A416399	1	LETKUNKIINNIKE	PIPE CLAMP	RÖRKLAMMER	ROHRKLEMME
9	A416400	1	LETKUNKIINNIKE	PIPE CLAMP	RÖRKLAMMER	ROHRKLEMME
10	A416240	1	KIINNITYSLEVY	MOUNTING PLATE	FASTE	AUFNAHMEPLATTE
11	A416471	1	LETKUNPIDIKE	HOSE BRACKET	SLANGHÄLLARE	SCHLAUCHHALTERUNG
12	A416472	1	SUOJAKUMI	RUBBER COVER, HOSE B	SKYDDSGUMMI, SLANGKL	SCHUTZGUMMI, SCHLAUC
13	a48010	1	MITTATIKKU-HUOHOTIN	DIPSTICK L=230 HYDR.	MÄSTICKA L=230 HYDR	ÖLPELSTAB L=230 HYD
14	a410452	1	POHJAPANSSARI	BOTTOM PLATE	BOTTENPLATTA	BODENPLATTE
15	a47655	1	TAPPI KP F30-60	PIVOT PIN F30-60	AXELTAPP F30-60	GELENKBOLZEN F30-60
16	65205	1	SUODATIN HYDR. PALUU	HYDR. OIL FILTER RET	HYDR. ÖLJEFILTER RET	HYDRAULIKÖLFILTER RÜ
17	64352	1	KUUSIOTULPPA R 1/2"	HEXAGONAL DRAIN PLUG	SEXKANTPROPP MAGNETI	HYDR. TANKABLASSCHRA
18	74489	2	KUUSIORUUVI ZN	HEXAGONAL SCREW M10x	SEXKANTSKRUV M10x 80	SECHSKANTSCHRAUBE M1
19	73121	2	ALUSLEVY M10 A10,5	WASHER M10 A10,	BRICKA M10 A	UNTERLEGSSCHEIBE M10

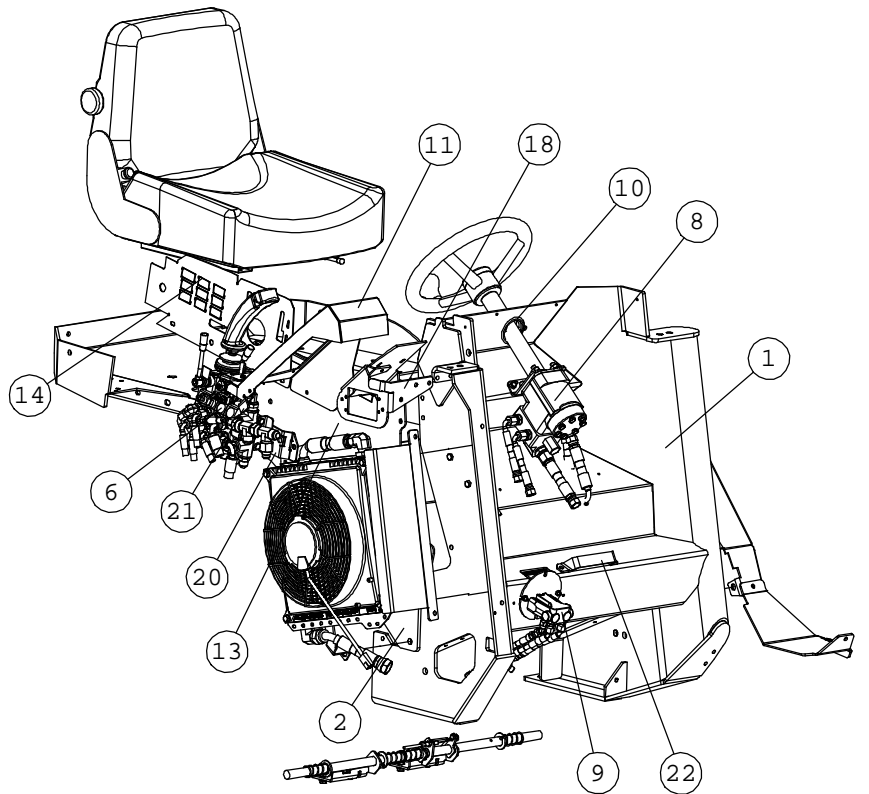
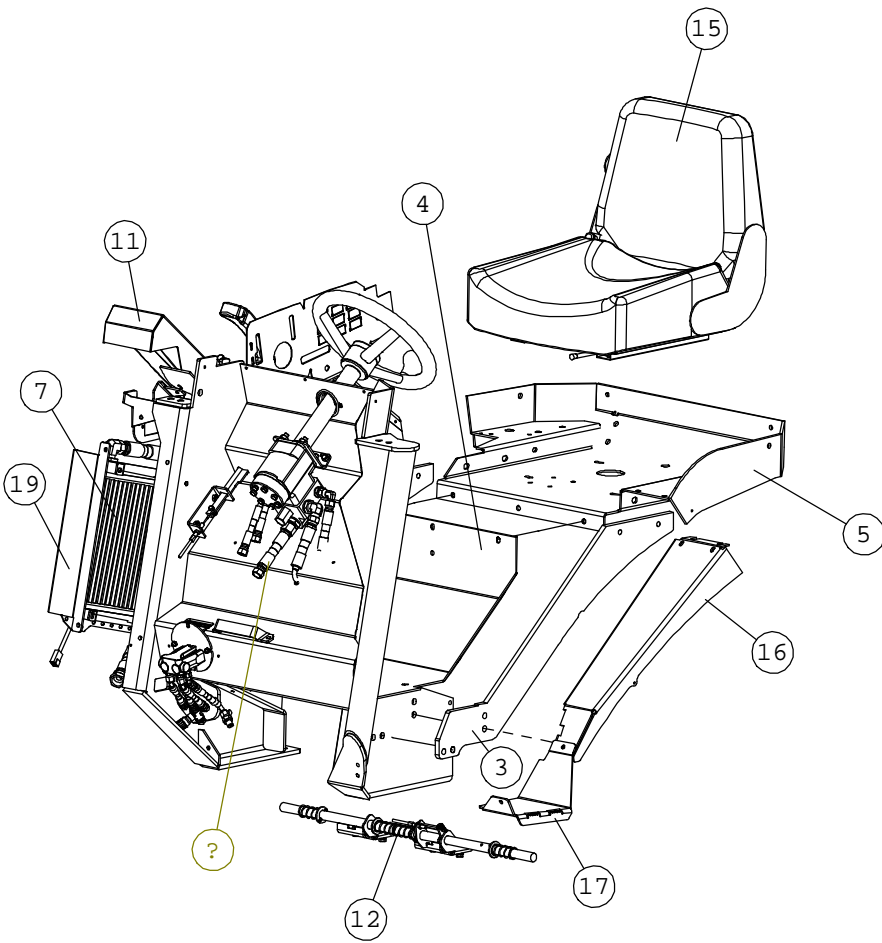
A21617 BACK FRAME R20



A21617 BACK FRAME R20

NRO REF POS TEIL	OSAN NRO PART NO BESTÄLL.NR BEST.NR	KPL QTY ST ST	NIMITYS	DESCRIPTION	BENÄMNING	BEZEICHNUNG
1	A21595	1	TAKARUNKO/ETUOSA	REAR FRAME, FRONT PA	BAKRAM, FRAMDEL	HECKRAHMEN, VORDERTE
2	A33331	1	TAKARUNKO KP	TAKARUNKO KP	BACK FRAME, REAR PAR	HINTERRAHMEN, HINTER
3	a416232	2	AJOMOOTTORI KP OMT 3	HYDRAULIC MOTOR, REA	HYDRAULMOTOR, BAK, H	HYDRAULIKMOTOR, HINT
4	64911	2	NIVELLAAKERI	ARTICUL. BEARING GE4	LEDLAGER GE40ES F62/	GELENKLAGER GE40ES F
5	64844	1	KÄYNNISTYSAKKU 12V	BATTERY 12V 60AH 430	BATTERI 12V 60AH 430	BATTERIE 12V 60AH 43
6	A47372	1	AKUNKIINNIKE	BRACKET, BATTERY	FÄSTE, BATTERI	AUFNAHME, BATTERIE
7	A48263	1	SOVITUSPRIKKA S=1MM	SHIM RING S=1 MM, AR	BRICKA S=1 MM, MIDJA	PASSSCHEIBE S=1 MM,
8	A413932	1	TANKKI KP	FUEL TANK, COMPLETE	BRÄNSLETANK, KOMPLET	KRAFTSTOFFBEHÄLTER,
9	A35695	1	PUSKURI	REAR BUMPER, R SERIE	STÖTDAMPARE BAK, R S	STOSSFANGER HINTEN,
10	72193	8	KUUSIORUUVI ZN	HEXAGONAL SCREW M16x	SEKANTSKRUV M16x 50	SECHSKANTSCHRAUBE M1
11	74533	14	ALUSLEVYPARI M16	WASHER, PAIR, M16 NL	BRICKA, PAR, M16 NL1	UNTERLEGSCHNEIBE, PAA
12	72330	6	KUUSIOMUTTERI	HEXAGONAL NUT M16 NY	SEKANTMUTTER M16 NY	SECHSKANTMUTTER M16
13	a47939	1	ADAPTERI	BRACKET, BACK WEIGHT	FÄSTE, BAKVIKT	AUFNAHMEPLATTE, HECK
14	a414786	1	HUOLTOLUUKKU KP	CLEANING HATCH	LOCKPLATTA, BOTTEN	REINIGUNGSKLAPPE
15	A35939	1	KIINNITYSLEVYTT KP	MOUNTING PLATES, REA	STODPLÄTAR, BAKRAM,	AUFNAHMEPLATTEN, HEC
16	A36040	1	MOOTTORI KP D722	ENGINE D722, ASSEMBL	DIESELMOTOR D722, HO	DIESELMOTOR D722, ZU
17	A417202	1	JOUSEN KANNAKE	BRACKET, SPRING, HAN	FÄSTE, FJÄDER, HANDG	HALTERUNG, FEDER, HA
18	A33917	1	IMUYHDE KP	HYDRAULIC MANIFOLD,	HYDRAULIKBLOCK, KOMP	HYDRAULIKVERTEILER,
19	74907	1	PUTKENKANNATIN	PIPE CLAMP F35 MM	RÖRKLAMMA F35 MM	ROHRSCHELLE F35

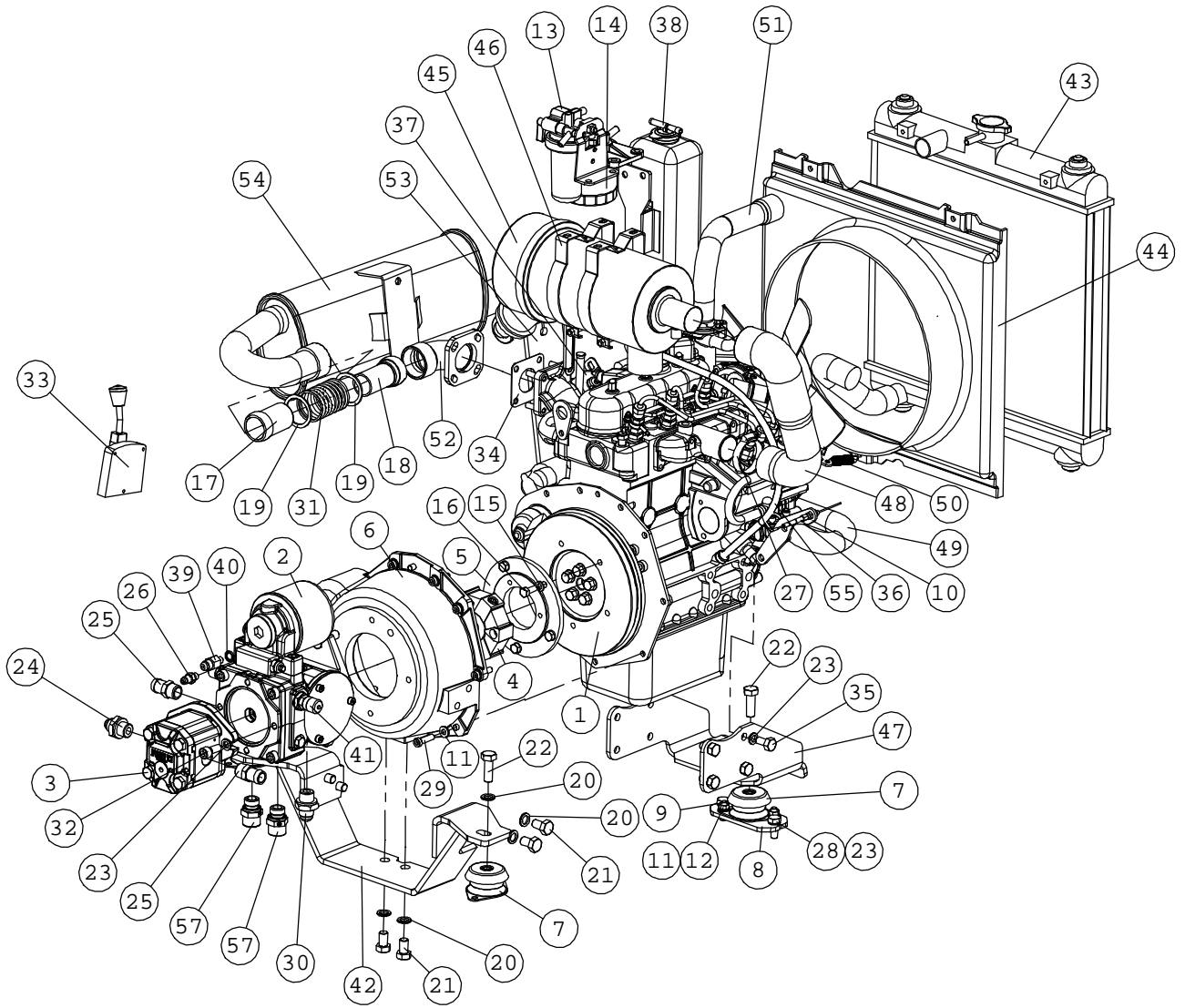
A35941 MIDDLE FRAME, R28, ASSEMBLY



A35941 MIDDLE FRAME, R28, ASSEMBLY

NRO REF POS TEIL	OSAN NRO PART NO BESTÄLL.NR BEST.NR	KPL QTY ST ST	NIMITYS	DESCRIPTION	BENÄMNING	BEZEICHNUNG
1	a35737	1	VÄLIADAPTERI HITS KP	MIDDLE FRAME, R SERI	MELLANRAM, R SERIE	MITTLERER RAHMEN, GE
2	a47389	1	AISA , OIKEA KP	BAR, RIGHT	STÄNG, HÖGER	STANGE, RECHTS
3	a47834	1	AISA , VASEN KP	BAR, LEFT	STÄNG, VÄNSTER	STANGE, LINKS
4	A47399	1	POHJA KP	FLOOR PLATE	GOLVPLATTA	FUSSBODEN-PLATTE
5	a416496	1	ISTUINKAUKALO	SEAT BASE, R SERIES	SITSRAM, R SERIE	SITZRAHMEN, R SERIE
6	A35750	1	VENTTIILI KP HDS11/4	CONTROL VALVE, ASSEM	RIKTNINGSVENTIL, HOP	STEUERGERÄT, ZUSAMME
7	A416361	1	HYDR.ÖLJYN JÄÄHD. KP	HYDRAULIC OIL COOLER	HYDRAULOLJEKYLARE, R	HYDRAULIKÖLKÜHLER, R
8	A416293	1	OHJAUSPYLVÄS KP	STEERING COLUMN, R S	STYRPELARE, R SERIE,	LENKSÄULE, R SERIE,
9	A416298	1	AJOPOLJIN KP	DRIVE PEDAL, R SERIE	KÖRPEDAL, R SERIE, H	FAHRPEDAL, R SERIE,
10	a412961	1	LÄPIVIENTIKUMI	GROMMET	GUMMIGENOMFÖRING	GUMMIDURCHFÜHRUNG
11	a415961	1	PANEELI KP	PANEL, ABS, DASHBOAR	PANEL, ABS, INSTRUME	PANEL, ABS, ARMATURE
12	A35798	1	KÄSIJARRU KP	PARKING BRAKE, ASSEM	PARKERINGSBROMS, HOP	FESTSTELLBREMSE, KOM
13	A416668	1	SIVULEVY KP	SIDE PLATE, RIGHT SI	SIDOPLÄT, HÖGER SIDA	SEITENBLECH, RECHTE
14	A415829	1	PANEELI KP	PANEL	PANEL	PANEL
15	64121	1	ISTUIN, JOUSITETTU	SUSPENSION SEAT COBO	FJADRANDE SÄTE COBO	GEFEDERTER FAHRERSIT
16	a416495	1	REUNASUOJA	EDGE PLATE, SEAT BAS	KANTPLÄT, SITSRAM	KANTENBLECH, SITZRAH
17	A416109	1	ASTINLAUTA	FOOTBOARD	FOTSTEG	FUSSTRITT
18	a416224	1	KIINNITYSLEVY	MOUNTING BRACKET, FU	FÄSTE, SÄKRINGSASK	AUFNAHME, SICHERUNGS
19	a416513	1	SUOJAPELTI	SHIELD PLATE	SKYDDSPLÄT	SCHÜTZBLECH
20	a414927	1	KIINNITYSLEVY	MOUNTING PLATE, CONT	FÄSTE, STYRVENTIL	AUFNAHME, STEUERGERÄ
21	a416755	1	KIINNITYSLEVY	MOUNTING PLATE	FÄSTE	AUFNAHMEPLATTE
22	A416391	1	LETKUNPIDIKE	HOSE CLAMP	SLANGKLÄMMA	SCHLAUCHHALTERUNG
23	A416922	1	LETKUTUS	HYDR. HOSES, ORBITRO	HYDR. SLANGAR, ORBIT	HYDR. SCHLÄUCHE, ORB

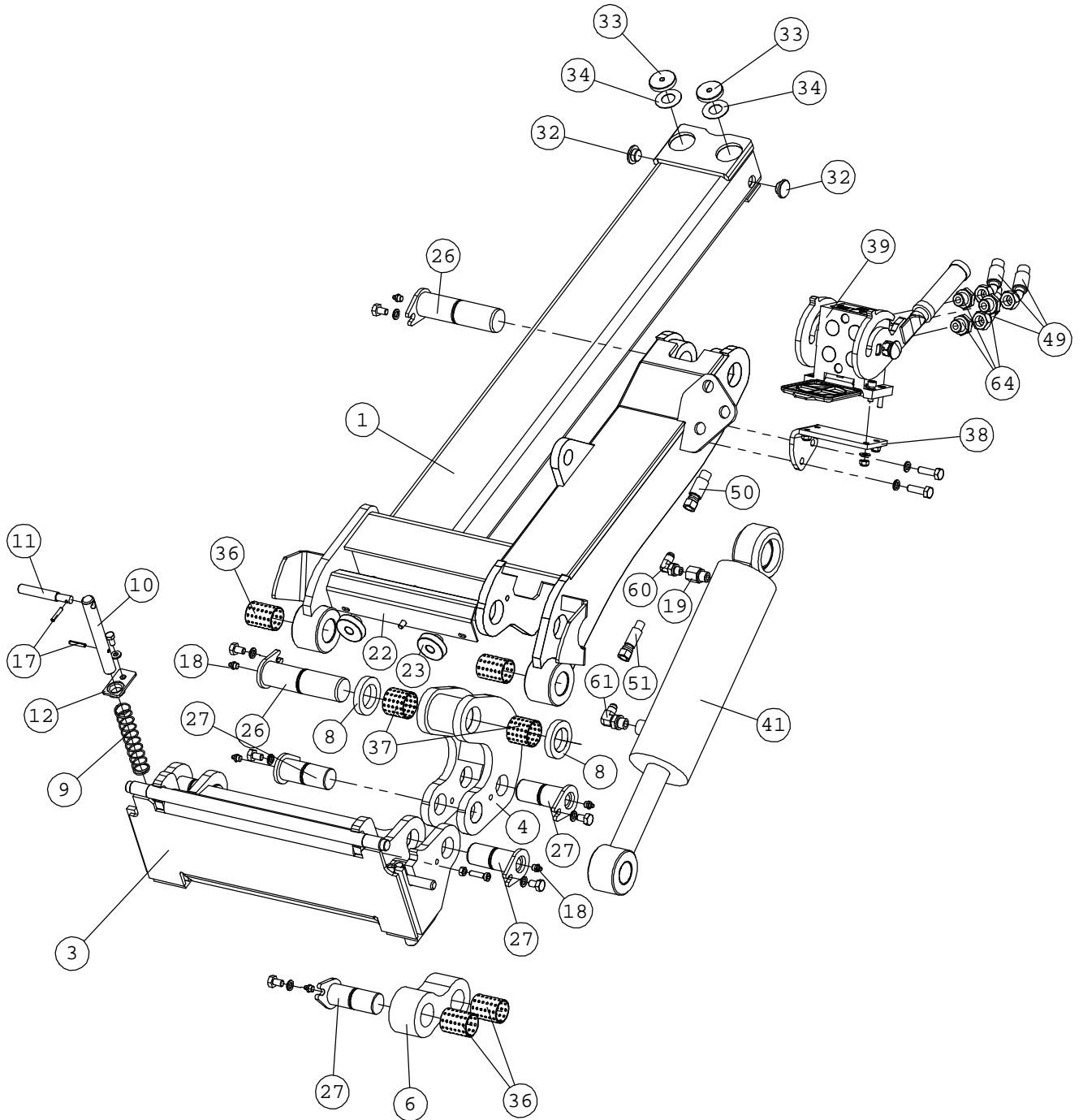
A36040 ENGINE D722, ASSEMBLY



A36040 ENGINE D722, ASSEMBLY

NRO REF POS TEIL	OSAN NRO PART NO BESTÄLL.NR BEST.NR	KPL QTY ST ST	NIMITYS	DESCRIPTION	BENÄMNING	BEZEICHNUNG
1	64409	1	POLTTOM EI JAAHD KUB	DIESEL ENGINE KUBOTA	DIESELMOTOR KUBOTA D	DIESELMOTOR KUBOTA D
2	65051	1	SAATÖTILAV.PUMPPU HP	VARIABLE DISPLACEMEN	VARIABEL KOLVPUMP H	VERSTELLPUMPE HP P2
3	65052	1	HYDR. PUMPPU HPLPA	GEAR PUMP, AVANT 520	KUGGHJULPUMP, AVANT	ZAHNRADPUMPE, AVANT
4	64686	1	VÄLIKYTKIN CENTAFLEX	COUPLING CENTAFLEX A	MELLANKOPP. CENTAFLE	KUPPLUNG CENTAFLEX A
5	A44462	1	ADAPTERI CENTAFLEX 4	ADAPTER FLANGE TO CE	ADAPTERFLÄNS, CENTAF	ADAPTERFLANSCH ZU CE
6	64375	1	KYTKINKOTELO KUBOTA	FLYWHEEL HOUSING KUB	MELLANKOPPLINGSKUS K	KUPPLUNGSGEHÄUSE KUB
7	64843	3	TÄRINÄNERISTIN N	ENGINE MOUNT NOVIBRA	VIBRATIONSAMPARE NO	MOTORLAGERUNG NOVIBR
8	a46783	1	VÄLIADAPTERI	MOUNTING PLATE	MONTERINGSPLATTA	AUFNAHMEPLATTE
9	72052	2	KUUSIOKOLOUPPK.RUUVI	COUNTERSUNK SOCKET H	SEKANTHÄLSKRUV SANK	INNENSECHSK.SCHRAUBE
10	a42156	1	KAASUVAIJERIN KORVAK	BRACKET, THROTTLE WI	FÄSTE, GASVAJER	AUFNAHME, BOWDENZUG
11	63944	9	ALUSLEVYPARI M 8	WASHER, PAIR, NORD-L	BRICKA NORD-LOCK M8,	UNTERLEGSCHLEIBE, PAA
12	72319	4	KUUSIOMUTTERI ZN	HEXAGONAL NUT M8 DI	SEKANTMUTTER M8 DIN	SECHSKANTMUTTER M8 D
13	64920	1	VEDENEROTIN KIT424	WATER SEPARATOR, KIT	VATTENSEPARATOR,SATS	WASSERSEPARATOR, SAT
14	64868	1	POLTTOAINESUODATIN K	FUEL FILTER, KIT 166	BRÄNSLEFILTER, KIT 1	KRAFTSTOFFFILTER, KI
15	73962	5	ALUSLEVY M 8	WASHER M 8 DIN 127	BRICKA M 8 DIN 127	UNTERLEGSCHLEIBE M 8
16	72130	5	KUUSIORUUVI ZN	HEXAGONAL SCREW M8x2	SEKANTSKRUV M8x20 D	SECHSKANTSCHRAUBE M
17	A46004	1	PAKOPUTKEN ULKO-OSA	EXHAUST PIPE, OUTER	AVGASRÖR, YTTRE	AUSPUFF, AUSSERER
18	A46003	1	PAKOPUTKEN SISAOSA	EXHAUST PIPE, INNER	AVGASRÖR, INRE	AUSPUFF, INNERER
19	A46002	2	RENGAS	RING	RING	RING
20	74532	11	ALUSLEVYPARI M12	WASHER NORDLOCK NL12	BRICKA NORDLOCK NL12	UNTERLEGSCHLEIBE NORD
21	72165	6	KUUSIORUUVI ZN	HEXAGONAL SCREW M12x	SEKANTSKRUV M12x20	SECHSKANTSCHRAUBE M1
22	73042	5	KUUSIORUUVI ZN	HEX. SCREW M12x35 DI	SEKANTSKRUV M12x35	SECHSKANTSCHRAUBE M1
23	74531	10	ALUSLEVYPARI M10	SPACER NORDLOCK M10,	BRICKA NORDLOCK M10,	UNTERLEGSCHLEIBE NORD
24	64058	1	PERUSLIITIN	BASIC FITTING F40XS1	RAK KOPPLING F40XS12	GERADE EINSCHRAUBVER
25	64110	2	LETUKKARA	HOSE COUPLING R1/2"U	SLANGKOPPLING R1/2"U	SCHLAUCHVERSCHR. R1/
26	64793	2	PERUSLIITIN	BASIC FITTING F40XS6	RAK KOPPLING F40XS6-	GERADE EINSCHRAUBVER
27	64338	1	LETKUNKIRISTIN ABA	HOSE CLAMP ABA 44-56	SLANGKLAMMA ABA 44-5	SCHLAUCHKLEMME ABA 4
28	72150	2	KUUSIORUUVI ZN	HEXAGONAL SCREW M10x	SEKANTSKRUV M10x25	SECHSKANTSCHRAUBE M1
29	73100	7	KUUSIOKOLORUUVI	HEXAGONAL HEAD SCREW	SEKANTHÄLSKRUV M8x3	INNENSECHSKANT-SCHRA
30	65060	1	PERUSLIITIN	BASIC FITTING F40XS1	RAK KOPPLING F40XS16	GERADE EINSCHRAUBVER
31	A46005	1	JOUSI 3x41x140 NT 8,	SPRING 3x41x140 nt 8	FJÄDER 3x41x140 nt 8	FEDER 3x41x140 nt 8,
32	74466	2	KUUSIOKOLORUUVI	HEXAGONAL HEAD SCREW	SEKANTHÄLSKRUV M10x	INNENSECHSKANTSCHRAU
33	73762	1	SAATÖLAITE	HAND THROTTLE CONTRO	HANDGASREGLAGE F7110	HANDGASHEBEL, KOMPLE
34	64280	1	PAKOSARJAN TIIVISTE	SEAL, EXHAUST PIPE,	PACKNING, AVGASRÖR,	DICHTUNG, AUSPUFF, K
35	74789	6	KUUSIORUUVI ZN	HEXAGONAL SCREW M10x	SEKANTSKRUV M10x1,2	SECHSKANTSCHRAUBE M1
36	A47712	1	KAASUVAIJERI AVANT 6	THROTTLE WIRE L=3000	GASVAJER L=3000/270	BOWDENZUG L=3000/270
37	64625	1	POLTTOA SIIRTOPUMPPU	FUEL PUMP ELECTR. KU	BRÄNSLEPUMP ELEKTR.	KRAFTSTOFFPUMPE ELEK
38	65067	1	PAISUNTASÄILIÖ KUBOT	OVERFLOW BOTTLE 1,30	EXPANSIONSTANK 1,30	ÜBERLAUF KUBOTA 1,30
39	A413348	1	LIITIN 1/8"	FITTING	KOPPLING 1/8	VERSCHRAUBUNG
40	64158	1	USIT-TIIVISTE R1/8"	SEAL USIT R1/8"	TÄTNING USIT R1/8"	
41	64196	2	MITTAUSPIKALIITIN	MANOMETER FITTING M1	MANOMETERKOPPLING M1	MANOMETERSCHNELLVERS
42	A415145	1	MOOTTORINKANNAKE	MOUNTING BRACKET, FR	FÄSTE, FRÄMRE, DIESE	AUFNAHME, VORDERE, D
43	64926	1	JAAHDYTIMEN KUBOTA KIT	RADIATOR, KIT, KUBOT	KYLARE, SATS, KUBOTA	KÜHLER, SATZ, KUBOTA
44	A36042	1	JAAHDYTIMEN KAULUS	FRAME, RADIATOR, R20	RAM, KYLARE, R20	RAHMEN, KÜHLER, R20
45	64923	1	ILMANSUODATIN	AIR FILTER VIRGIS /	LUFTFILTER VIRGIS FC	LUFTFILTER VIRGIS FC
46	64925	2	KIINNITYSPANTA	CLAMP, AIR FILTER,	KLÄMMARE, LUFTFILTER	KLEMME, LUFTFILTER,
47	A417096	1	MOOTTORIN KORVAKE,	MOUNTING BRACKET, RE	FÄSTE, BAKRE, DIESEL	AUFNAHME, HINTERE, D
48	A416540	1	IMULETKU	INLET HOSE D1105	SUGSLANG D1105/R	EINSAUGSCHLAUCH
49	A417198	1	ALAVESILETKU D722	WATER HOSE, LOWER,	VATTENSLANG, LÄGRE,	WASSERSCHLAUCH, UNTE
50	65124	1	VETOJOUSI SF-DF	EXTENSION SPRING SF-	DRAGFÄDER SF-DF 1	ZUGFEDER SF-DF 1,2x1
51	A417203	1	YLAVESILETKU D722	WATER HOSE, UPPER, D	VATTENSLANG, ÖVRE, D	WASSERSCHLAUCH, OBER
52	A48482	1	ADAPTERI 90AST.	CONNECTING PIPE, EXH	FÖRBINDNIGSRÖR, AVGA	VERBINDUNGSTEIL, AUS
53	A48364	1	PAKOPUTKEN KANNAKE	BRACKET, EXHAUST MUF	FÄSTE, LJUDDÄMPARE/A	AUFNAHME, AUSPUFF
54	a35856	1	PAKOPUTKI	EXHAUST MUFFLER, R20	AVGASRÖR/LJUDDÄMPARE	AUSPUFF, R20
55	a416416	1	PUTKI	TUBE, ENGINE OIL GAU	RÖR, MÄTSTICKA MOTOR	ROHR, ÖLMESSTAB, R2
57	65372	2	PERUSLIITIN	BASIC FITTING 10F	RAK KOPPLING 10F	GERADE EINSCHR. VERS

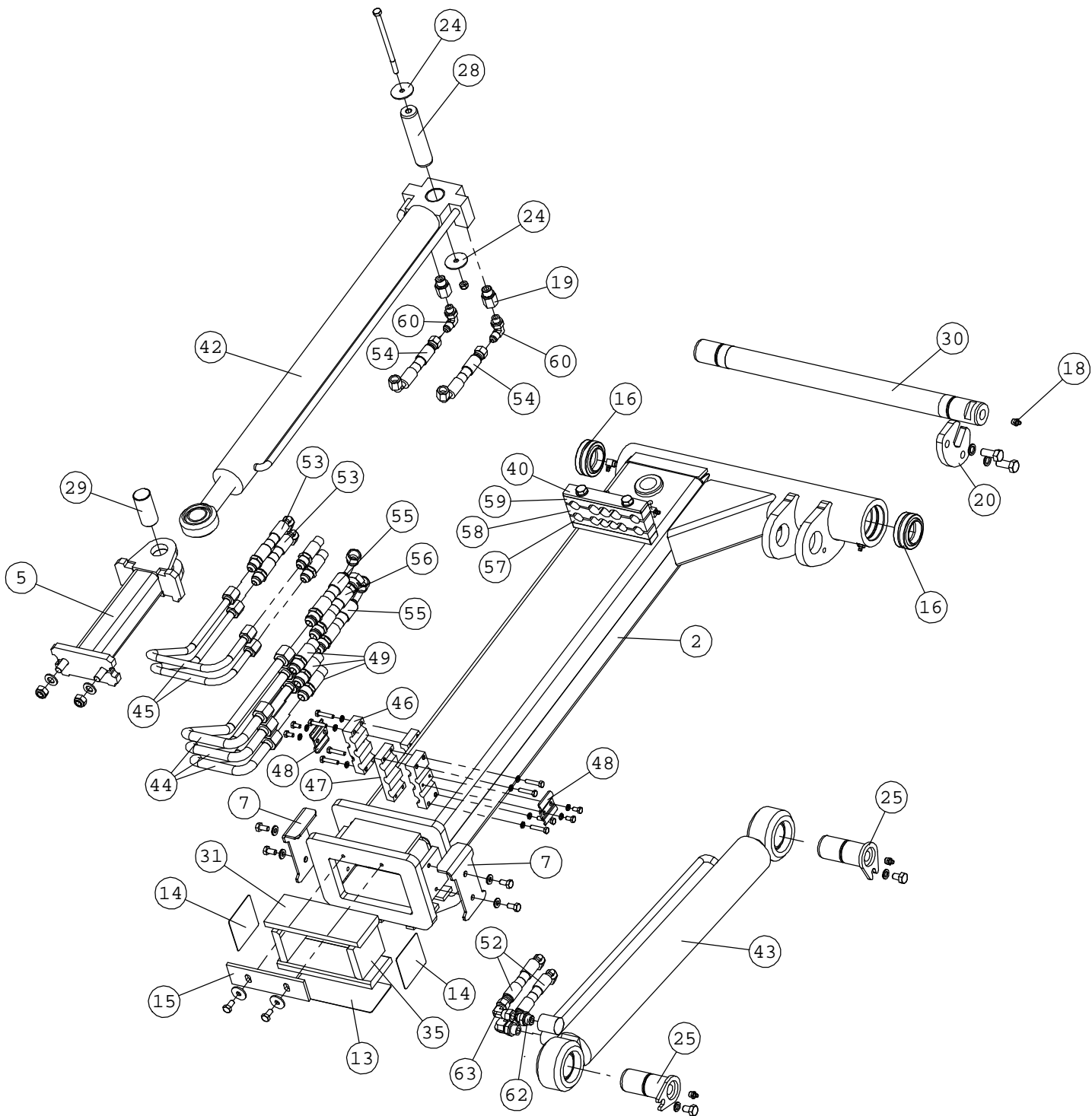
A21610 TELESCOPIC BOOM, R28



A21610 TELESCOPIC BOOM, R28

NRO REF POS TEIL	OSAN NRO PART NO BESTÄLL.NR BEST.NR	KPL QTY ST ST	NIMITYS	DESCRIPTION	BENÄMNING	BEZEICHNUNG
1	A33605	1	KÄRKIPUOMI HITS.KP	INNER BOOM	INRE BOM	INNERER HUBARM
3	A33292	1	PIKAKIINNITYSLEVY	ATTACHMENT COUPLING	REDSKAPSFASTE	GERÄTEANBAUPLATTE
4	A47000	1	BOMERANG KP	LINKAGE PIECE ("BOOM	LÄNKJÄRN ("BUMERANG"	GELENKTEIL ("BUMERAN
6	A46999	1	YHDYSKAPPALE	LINKAGE PIECE	LÄNKJÄRN	GELENKTEIL
8	A47069	2	VÄLIPRIKKA	WASHER	BRICKA	UNTERLEGSCHEIBE
9	64138	2	PURISTUSJOUSI, DIN	COMPRESSION SPRIG DI	TILLHÄLLARFJÄDER DIN	DRUCKFEDER DIN 2098
10	A47687	2	LUKITUSTAPPI F20	LOCKING PIN F20	LÄSTAPP F20	VERRIEGELUNGSBOLZEN
11	A47688	2	VIRITYSTAPPI	LATCH PIN	ÄTDRAGNINGSTAPP	GRIFFBOLZEN
12	A47691	2	OHJAIN KP	GUIDE	FÄSTE	LEITSTÜCK
17	73661	4	JOUSISOKKA	SPRING PIN 5x30 DI	FJÄDERSPRINT 5x30	SICHERUNGSSPLINT 5x3
18	72798	11	RASVANIPPA DIN 714 12	GREASE NIPPLE R 1/8	SMÖRJNIPPEL R 1/8"	SCHMIERNIPPEL R1/8
19	64324	3	SUPISTIN	REDUCER FITTING RI 3	FÖRMINSKNINGSKOPPLIN	REDUZIERVERSCHRAUBUN
22	a413816	1	HUOLTOTUKI	SERVICE SUPPORT, LIF	STÖDJÄRN, LYFTCYLIND	HUBARMABSTÜTZUNG
23	64188	2	SORMIRUUVI RIHLATTU	FINGER SCREW R5026M8	FINGERSKRUV R5206M8S	FINGERSCHRAUBE R5026
26	A47042	2	TAPPI KP F40-147	PIVOT PIN F40-147	AXELTAPP F40-147	GELENKBOLZEN F40-147
27	A47040	5	TAPPI KP F35-88	PIVOT PIN F35-88	AXELTAPP F35-88	GELENKBOLZEN F35-88
32	A48343	2	LIUKURULLA	ROLLER, BOOM	GLIDRULLE, TELESKOPU	GLEITROLLE, HUBARM
33	A47922	2	LIUKURULLA	ROLLER, BOOM	GLIDRULLE, TELESKOPU	GLEITROLLE, HUBARM
34	A47941	2	LIUKULEVY	SLIDE PLATE	GLIDPLATTA	GLEITPLATTE
36	64913	4	LIUKULAAKERI BRM-80	SLIDE BEARING BRM-80	GLIDLAGER BRM-80 TFP	GLEITLAGER BRM-80 TF
37	64912	2	LIUKULAAKERI BRM-80	SLIDE BEARING BRM-80	GLIDLAGER BRM-80 TFP	GLEITLAGER BRM-80 TF
38	A410804	1	PIKALIITIN KIINNIKE	MOUNTING BRACKET, MU	FÄSTE, FLERSNABBKOPP	AUFNAHME, MULTI-KUPPL
39	65252	1	PIKALIITINRYHMÄ 3P5	MULTI CONNECTOR, ON	FLERSNABBKOPPLING, L	MULTI-KUPPLUNG, LADE
41	A47921	1	HYDR.SYL F90/F40-216	HYDR. CYLINDER F90/F	HYDRAULCYLINDER F90/	HYDR. ZYLINDER F90/F
49	A414911	3	HYDR.LETKU L=1150 2L	HYDR. HOSE L=1150	HYDRAULSLANG L=115	HYDR. SCHLAUCH L=115
50	A414912	1	HYDR.LETKU L=1250 2L	HYDR. HOSE L=1250	HYDRAULSLANG L=125	HYDR. SCHLAUCH L=12
51	A414913	1	HYDR.LETKU L=1550 2L	HYDR. HOSE L=1550	HYDRAULSLANG L=1550	HYDR. SCHLAUCH L=15
60	64087	3	KULMALIITIN 90 AST.	ELBOW FITTING 90 DEG	VINKELKOPPLING 90 GR	WINKEL-VERSCHR. C40X
61	64044	2	KULMALIITIN 90 AST	ELBOW FITTING 90 DE	VINKELKOPPLING 90 GR	WINKEL EINSCHR. C40X
64	64058	3	PERUSLIITIN	BASIC FITTING F40XS1	RAK KOPPLING F40XS12	GERADE EINSCHRAUBVER

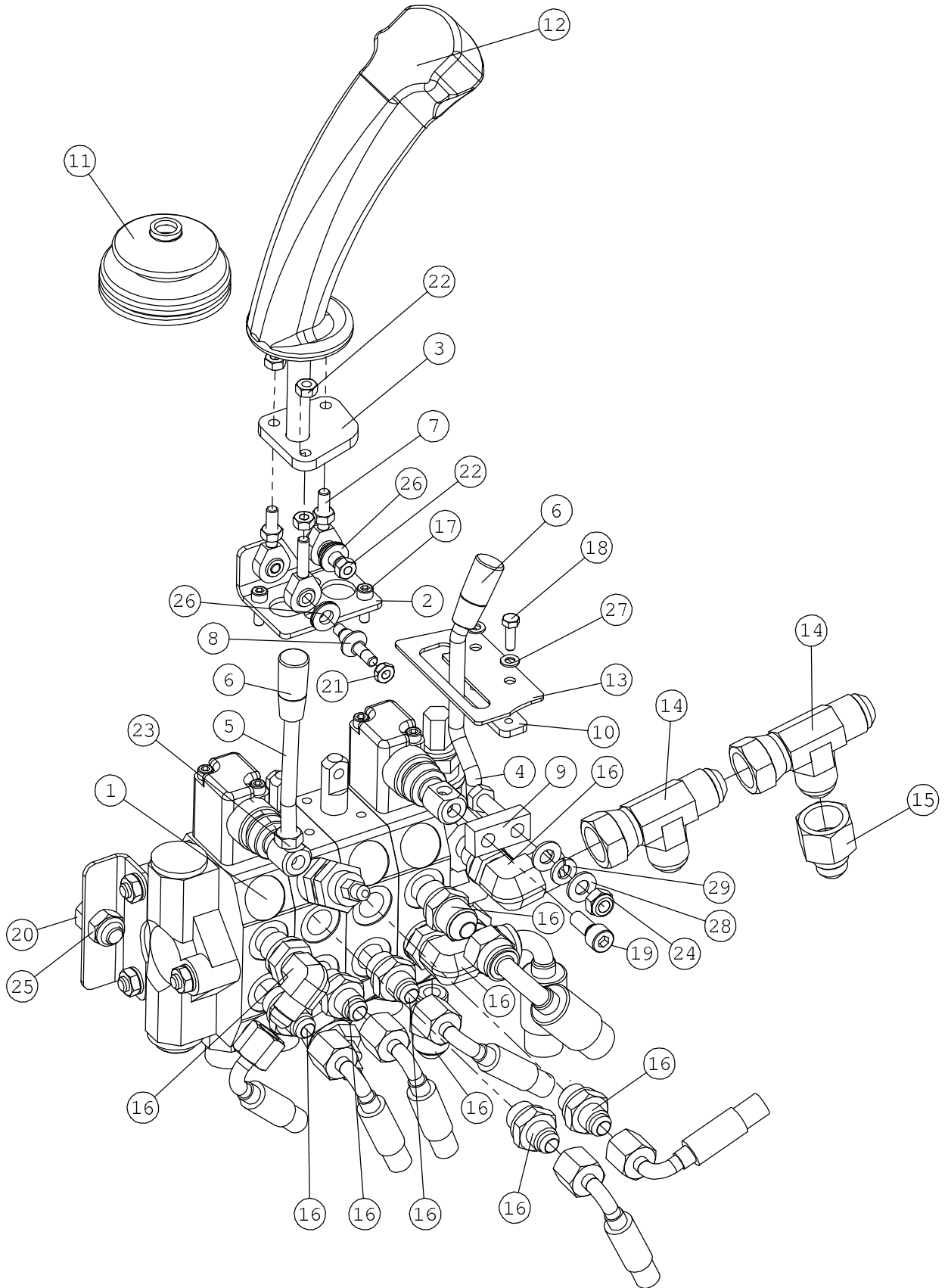
A21610 TELESCOPIC BOOM, R28



A21610 TELESCOPIC BOOM, R28

NRO REF POS TEIL	OSAN NRO PART NO BESTÄLL.NR BEST.NR	KPL QTY ST ST	NIMITYS	DESCRIPTION	BENÄMNING	BEZEICHNUNG
2	a35885	1	TYVIPUOMI HITS.KP	OUTER BOOM	YTTRE BOM, TELESKOPI	HUBARM, AUSSERER
5	A47002	1	TYONTÖTANKO KP	LINKAGE ROD, SELF LE	LANKSTÄNG, PARALLELL	GELENKSTANGE, PARALL
7	A48341	2	PEITELEVY	MOUNTING PLATE, SLID	STÖDPLATTA, GLIDSTYC	ABDECKPLATTE, GLEITS
13	A48014	2	SÄÄTÖPELTI 1MM, PIT	ADJUSTMENT PLATE 1 M	JUSTERINGSPLATTA 1 M	EINSTELLPLATTE 1 MM,
14	A48013	2	SÄÄTÖPELTI 1MM, LYH	ADJUSTMENT PLATE 1 M	JUSTERINGSPLATTA 1 M	EINSTELLPLATTE 1 MM,
15	A48367	1	KAAVIN	SCRAPER	SKRAPA	SCHABER
16	64911	2	NIVELLAAKERI	ARTICUL. BEARING GE4	LEDLAGER GE40ES F62/	GELENKLAGER GE40ES F
18	72798	11	RASVANIPPA DIN 71412	GREASE NIPPLE R 1/8	SMÖRJNIPPEL R 1/8"	SCHMIERNIPPEL R1/8
19	64324	3	SUPISTIN	REDUCER FITTING RI 3	FÖRMINSKNINGSKOPPLIN	REDUZIERVERSCHRAUBUN
20	a49723	1	TELKILEVY	LOCKING PLATE	SAKRINGSPLATTA	SICHERUNGSPLATTE
24	A48492	2	KORIALUSLEVY M8X40	WASHER M8X40	BRICKA M8X40	UNTERLEGSSCHEIBE M8X4
25	A47041	2	TAPPI KP F40-90	PIVON PIN F40-90	AXELTAPP F40-90	GELENKBOLZEN F40-90
28	A48489	1	TAPPI F30	PIVOT PIN F30	AXELTAPP F30	GELENKBOLZEN F30
29	A47692	1	TAPPI F30-66	PIVOT PIN F30-66	AXELTAPP F30-66	GELENKBOLZEN F30-66
30	a49725	1	TAPPI F40-564	PIVOT PIN F40-564	AXELTAPP F40-564	GELENKBOLZEN F40-564
31	A48339	2	LIUKUPALA 15x72x194	SLIDE PAD 15x72x194	GLIDPLATTA 15x72x194	GLEITSTÜCK 15x72x194
35	A48340	2	LIUKUPALA 15x72x78	SLIDE PAD 15x72x78	GLIDPLATTA 15x72x78	GLEITSTÜCK 15x72x78
40	A416240	1	KIINNITYSLEVY	MOUNTING PLATE	FASTE	AUFNAHMEPLATTE
42	A47032	1	HYDR.SYL F50/F32-600	HYDR. CYLINDER F50/F	HYDRAULCYLINDER F50/	HYDRAULIKZYLINDER F5
43	a47839	1	HYDR.SYL F63/F35-450	HYDR. CYLINDER F63/F	HYDRAULCYLINDER F63/	HYDRAULIKZYLINDER F6
44	A47559	3	HYDRAULIPUTKI F16	HYDRAULIC PIPE F16	HYDRAULRÖR F16	HYDRAULIKROHR F16
45	A47560	2	HYDRAULIPUTKI F12	HYDRAULIC PIPE F12	HYDRAULRÖR F12	HYDRAULIKROHR F12
46	A47562	1	HYDR.PUTKEN F16/F12	BRACKET, HYDR.PIPE F	RÖRKLÄMMARE F16/F12	ROHRKLEMME F16/F12
47	A47561	1	HYDR.PUTKEN F16 KANN	BRACKET, HYDR. PIPE	FÄSTE, HYDRAULRÖR F1	ROHRENKLEMME, HYDR.
48	A47563	2	HYDR.PUTKEN F12 KA	BRACKET, HYDR.PIPE F	RÖRKLÄMMARE F12	ROHRKLEMME F12
49	A414911	3	HYDR.LETKU L=1150 2L	HYDR. HOSE L=1150	HYDRAULSLANG L=115	HYDR. SCHLAUCH L=115
52	A416276	2	HYDR.LETKU L=3200MM	HYDR. HOSE L=3200	HYDRAULSLANG L=3200	HYDR. SCHLAUCH L=32
53	A416279	2	HYDR.LETKU L=3100MM	HYDR. HOSE L=3100	HYDRAULSLANG L=3100	HYDR. SCHLAUCH L=31
54	A416283	2	HYDR.LETKU L=3350MM	HYDR. HOSE L=3350	HYDRAULSLANG L=335	HYDR. SCHLAUCH L=33
55	A416284	2	HYDR.LETKU L=3000MM	HYDR. HOSE L=3000 M	HYDRAULSLANG L=300	HYDR. SCHLAUCH L=30
56	A416285	1	HYDR.LETKU L=3000	HYDR. HOSE L=3000	HYDRAULSLANG L=300	HYDR. SCHLAUCH L=30
57	A416398	1	LETKUNKIINNIKE	PIPE CLAMP	RÖRKLAMMER	ROHRKLEMME
58	A416399	1	LETKUNKIINNIKE	PIPE CLAMP	RÖRKLAMMER	ROHRKLEMME
59	A416400	1	LETKUNKIINNIKE	PIPE CLAMP	RÖRKLAMMER	ROHRKLEMME
60	64087	3	KULMALIITIN 90 AST.	ELBOW FITTING 90 DEG	VINKELKOPPLING 90 GR	WINKEL-VERSCHR. C40X
62	64041	1	PERUSLIITIN	BASIC FITTING F40X	RAK KOPPLING F40XS	GERADE EINSCHR. F40X
63	64043	1	KULMALIITIN 90 AST	ELBOW FITTING 90 DE	VINKELKOPPLING 90 GR	WINKEL-VERSCHR. C6XS

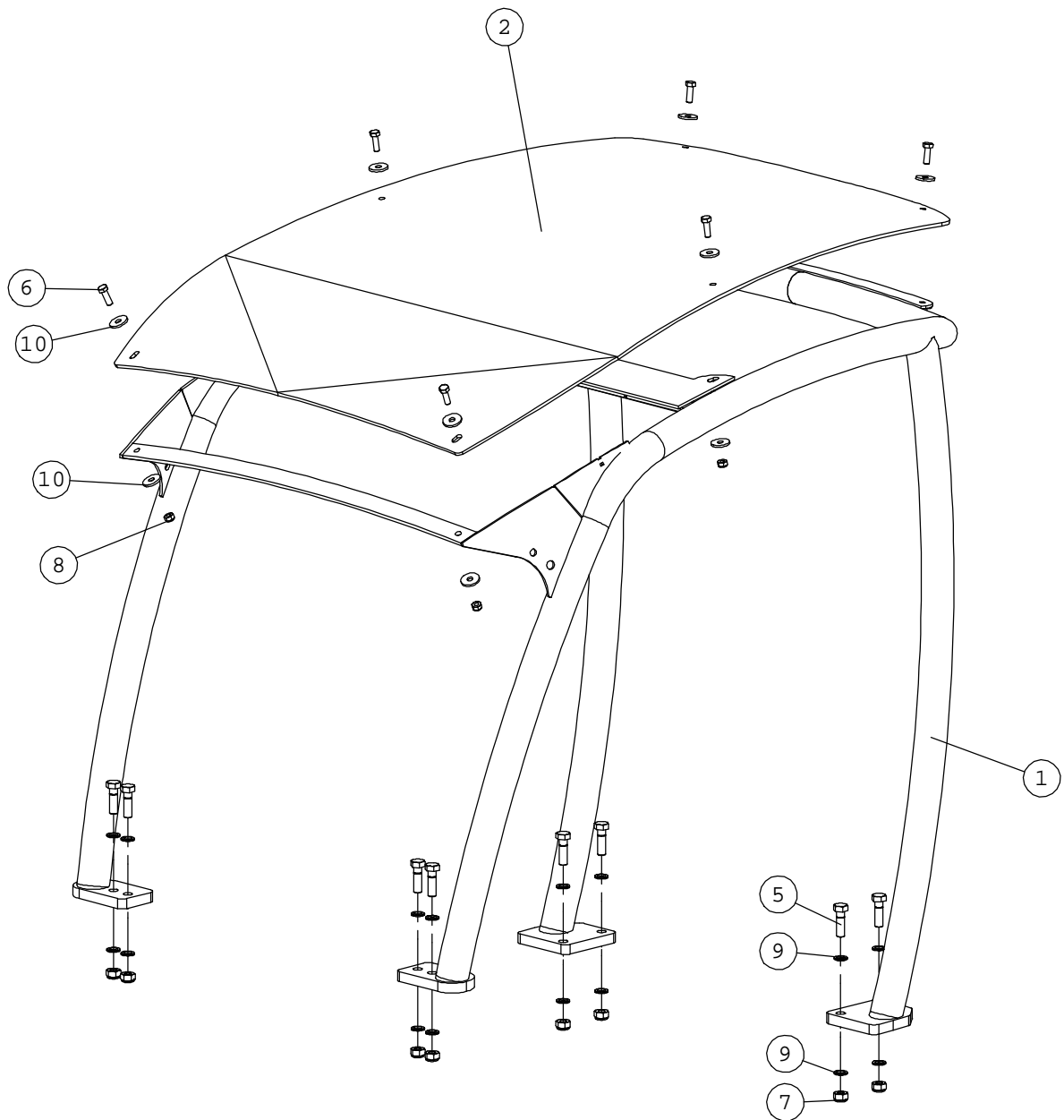
A35750 CONTROL VALVE, ASSEMBLY



A35750 CONTROL VALVE, ASSEMBLY

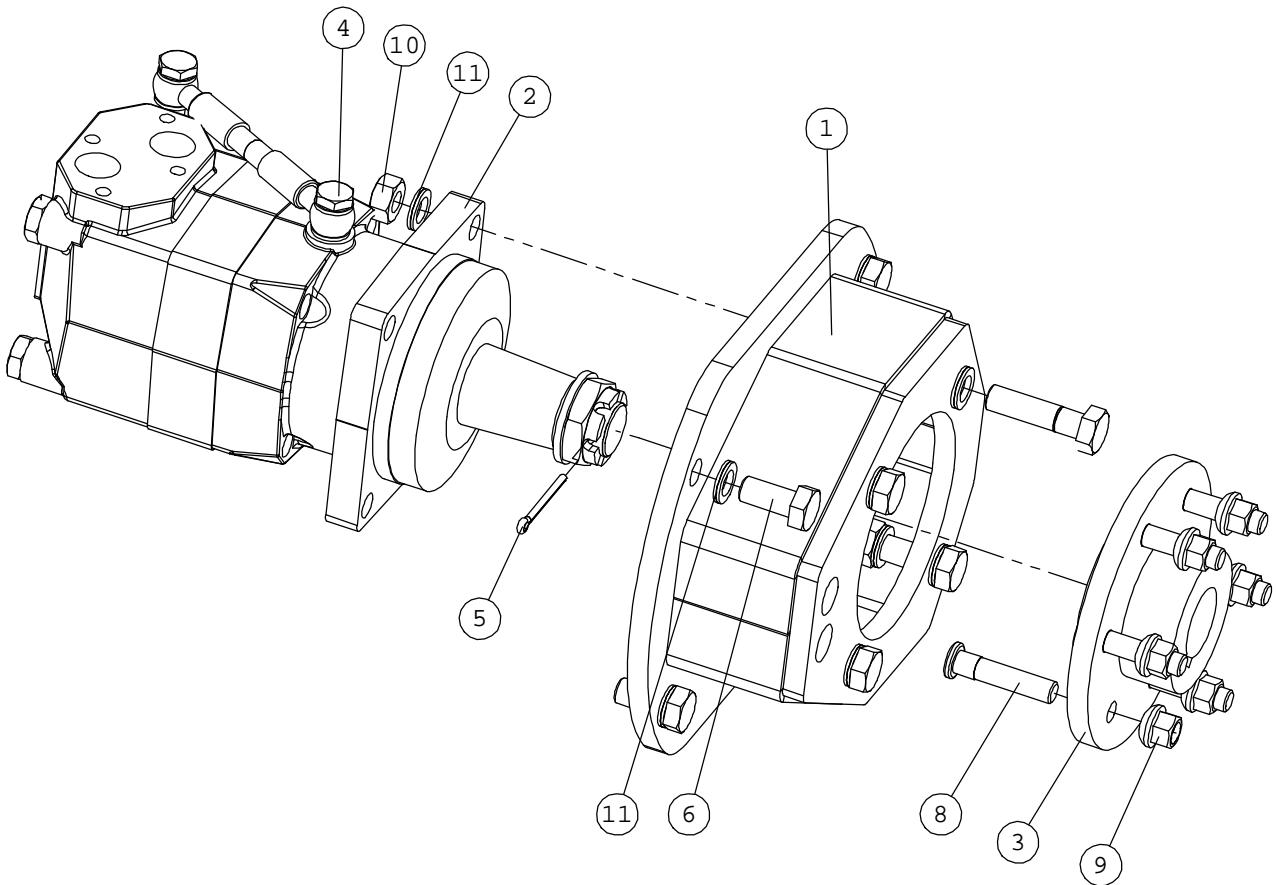
NRO REF POS TEIL	OSAN NRO PART NO BESTÄLL.NR BEST.NR	KPL QTY ST ST	NIMITYS	DESCRIPTION	BENÄMNING	BEZEICHNUNG
1	A4.10613	1	VENTTIILI HDS11/4	CONTROL VALVE HDS 11	RIKTNINGSVENTIL HDS	STEUERGERÄT HDS 11/4
2	A4.2838	1	KORVAKE KP	BRACKET, LINKAGE CON	FASTE, LEDLAGER, LAS	AUFNAHME, GELENKLAGE
3	A4.10614	1	VIPU KP	BRACKET, CONTROL LEV	FASTE, REGLAGE	AUFNAHMESTANGE, BEDI
4	A4.10950	1	VIPU KP	CONTROL LEVER, AUX.	REGLAGE, YTTRE HYDRA	BEDIENHEBEL, ZUSATZH
5	A4.11056	1	VIPU	CONTROL LEVER, TELES	REGLAGE, TELESKOPUTS	BEDIENHEBEL, TELESKO
6	74.761	3	NUPPI HYDR.VIPUUN	KNOB, CONTROL LEVER	KNOPP, REGLAGE	KNOPF, BEDIENHEBEL
7	63690	3	NIVELVARSI	ROD END BEARING AS	LANKHUVUD ASAHI JA	GELENKKOPF ASAHI JAM
8	A4.1821	2	VIVUSTON TAPPI	PIN, CONTROL LEVERS	STÄNGGÄNGS TAPP	HEBELZAPFEN
9	a4.3092	1	VÄLIKAPPALE	CONNECTING PIECE, CO	FÖRBINDNINGSDDEL, REG	VERBINDUNGSSTÜCK, BE
10	A4.8360	1	LUKITUSPALA	LOCKING PIECE	LÄSSTYCKE	VERRIEGELUNGSSTÜCK
11	74.327	1	SUOJAKUMI	RUBBER COVER, CONTR	SKYDDGUMMI, REGLAGE,	SCHUTZGUMMI, BEDIENH
12	a4.10556	1	JOYSTICK KAHVA WALVO	JOYSTICK HANDLE HB00	JOYSTICK HANDTAG HB0	JOYSTICK-GRIF H000
13	A4.8070	1	LUKITUSHALLO	LOCKING PLATE, CONTR	LÄSPLOTTA, REGLAGE	VERRIEGELUNGSKULISSE
14	64.303	2	L-LIITNRUNKO	L FITTING R6XS16	L KOPPLINGSHUS R6XS1	L VERSCHRAUBUNG R6XS
15	64.909	1	SUPISTIN	REDUCER FITTING TRTX	REDUCERINGSKOPPLING	REDUZIERVERSCHRAUBUN
16	64.041	5	PERUSLIITIN	BASIC FITTING F40X	RAK KOPPLING F40XS	GERADE EINSCHR. F40X
16	64.042	2	PERUSLIITIN	BASIC FITTING F40	RAK KOPPLING F40X	GERADE EINSCHRAUBVER
16	64.044	1	KULMALIITIN 90 AST	ELBOW FITTING 90 DE	VINKELKOPPLING 90 GR	WINKEL EINSCHR. C40X
16	65714	1	KULMALIITIN 90 AST.	ELBOW FITTING 90 DEG	VINKELKOPPLING 90 GR	WINKEL-EINSCHRAUB. 9
16	64.068	1	KULMALIITIN 90 AST.	ELBOW FITTING 90 DEG	VINKELKOPPLING 90 GR	WINKEL EINSCHRAUBVER
17	74.4.72	2	KUUSIOKOLORUUVI	HEXAGONAL HEAD SCREW	SEKKANTHÄLSKRUV M 5x	INNEN-SECHSKANTSCHRA
18	72110	2	KUUSIORUUVI ZN	HEX. SCREW M5x16 DIN	SEKKANTSKRUV M5x16 D	SECHSKANTSCHRAUBE M5
19	74.4.81	1	KUUSIOKOLORUUVI ZN	HEXAGONAL HEAD SCREW	SEKKANTHÄLSKRUV M8x2	INNEN-SECHSKANTSCHRA
20	73040	2	KUUSIORUUVI ZN	HEXAGONAL SCREW M10x	SEKKANTSKRUV M10x20	SECHSKANTSCHRAUBE M1
21	A4.1822	2	VIVUSTON MUTTERI	LEVERAGE NUT M 6	MUTTER I STÄNGGÄNG	SELBSTSICHERNDE - MU
22	72317	8	KUUSIOMUTTERI	HEXAGONAL NUT M6 DI	SEKKANTMUTTER M6	SECHSKANTMUTTER M 6
23	72319	1	KUUSIOMUTTERI ZN	HEXAGONAL NUT M8 DI	SEKKANTMUTTER M8 DIN	SECHSKANTMUTTER M8 D
24	72320	1	KUUSIOMUTTERI ZN	NUT M8 NYLOC DIN 98	SEKKANTMUTTER M8 NY	SECHSKANTMUTTER M 8
25	72322	2	KUUSIOMUTTERI	HEXAGONAL NUT M 10 N	SEKKANTMUTTER M 10 N	SECHSKANTMUTTER M10
26	63944	2	ALUSLEVYPARI M 8	WASHER, PAIR, NORD-L	BRICKA NORD-LOCK M8,	UNTERLEGSCHIEBE, PAA
27	74.4.48	2	ALUSLEVY M 5	WASHER M5 A5,3 DIN	BRICKA M5 A5,3 DIN	UNTERLEGSCHIEBE M5
28	73122	2	ALUSLEVY M 8	WASHER M8 A8	BRICKA M8 A8,	UNTERLEGSCHIEBE M8
29	73962	1	ALUSLEVY M 8	WASHER M 8 DIN 127	BRICKA M 8 DIN 127	UNTERLEGSCHIEBE M 8

A48908 ROPS FRAME



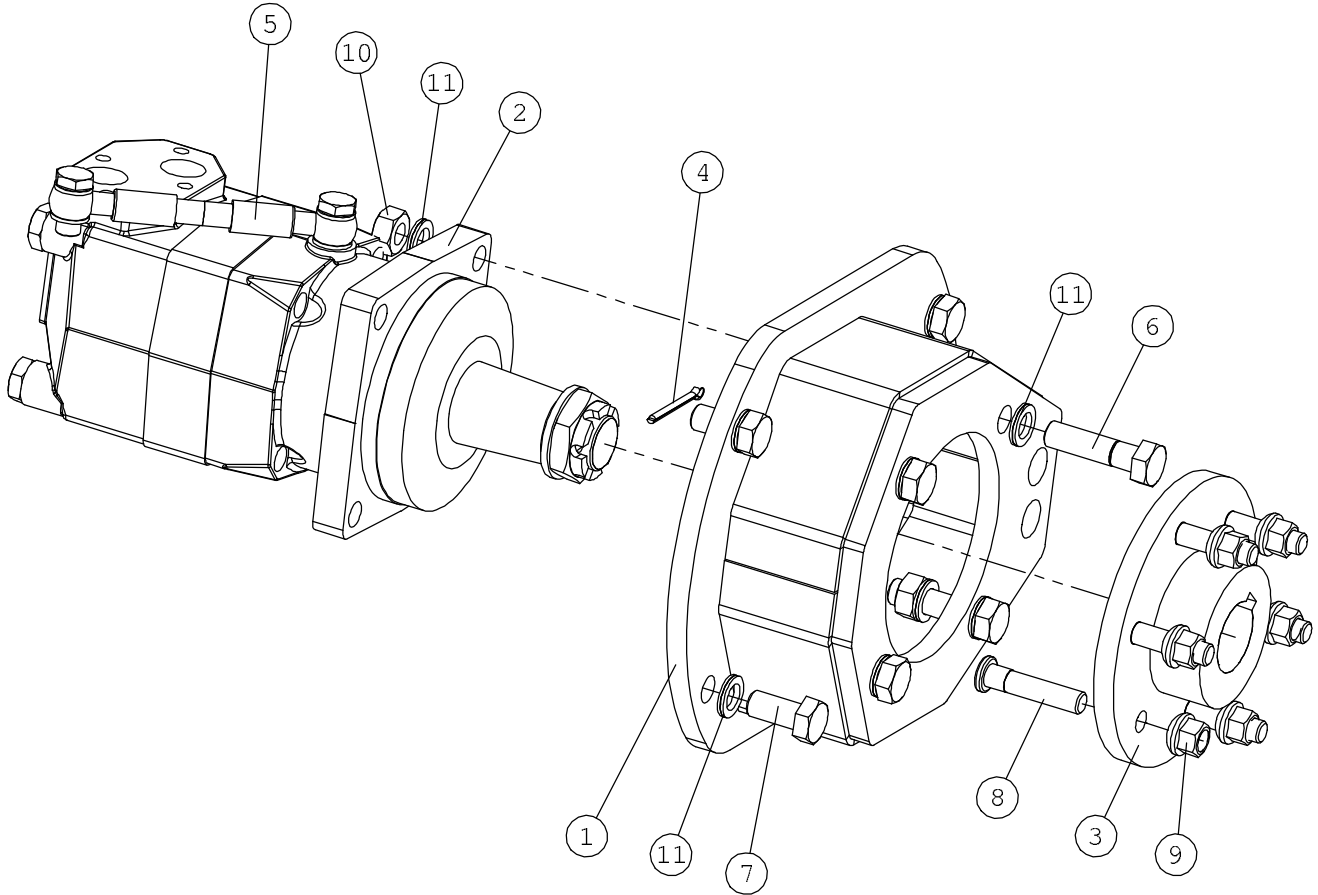
NRO REF POS TEIL	OSAN NRO PART NO BESTÄLL.NR BEST.NR	KPL QTY ST ST	NIMITYS	DESCRIPTION	BENÄMNING	BEZEICHNUNG
1	A33900	1	TURVAKAARI MATA	ROPS FRAME 1040 MM	ROPS SÄKERHETSÄGE 1	ROPS ÜBERROLLBÜGEL
2	A48907	1	TURVAKAAREN KATTOLEV	CANOPY PLATE, POLYCA	TAKPLATTA, POLYKARBO	DACH, POLYKARBONAT
	A48905		TURVAKAAREN FOPS LEV	FOPS CANOPY PLATE 50	FOPS TAKSKIVA 500/60	FOPS DACHBLECH 500/6
	A48909		TURVAKAAREN KATTOLE	CANOPY, SHORT, POLYC	TAKSKIVA, KORT, POLY	DACHSCHEIBE, KURZ, P
5	73322	8	KUUSIORUUVI ZN	HEXAGONAL SCREW M12x	SEKKANTSKRUV M12x40	SECHSKANTSCHRAUBE M1
6	72132	6	KUUSIORUUVI ZN	HEXAGONAL SCREW M 8	SEKKANTSKRUV M 8x2	SECHSKANTSCHRAUBE M8
7	72324	8	KUUSIOMUTTERI	HEXAGONAL NUT M 12	SEKKANTMUTTER M 12	SECHSKANTMUTTER M12
8	72320	6	KUUSIOMUTTERI ZN	NUT M8 NYLOC DIN 98	SEKKANTMUTTER M8 NY	SECHSKANTMUTTER M 8
9	74532	16	ALUSLEVYPARI M12	WASHER NORDLOCK NL12	BRICKA NORDLOCK NL12	UNTERLEGSCHIBE NORD
10	71685	12	ALUSLEVY M 8	WASHER M 8 DIN 440	BRICKA M 8 DIN 440	UNTERLEGSCHIBE M 8

A416580 HYDRAULIC MOTOR, FRONT-LEFT



NRO REF POS TEIL	OSAN NRO PART NO BESTÄLL.NR BEST.NR	KPL QTY ST ST	NIMITYS	DESCRIPTION	BENÄMNING	BEZEICHNUNG
1	A414793	1	ADAPTERI OMT	MOUNTING BRACKET, HY	FÄSTE, HYDRAULMOTOR	AUFNAHME, HYDRAULIKM
2	64617	1	HYDR.MOOTTORI	HYDRAULIC MOTOR OMT	HYDRAULMOTOR OMT 315	HYDROMOTOR OMT 315 1
	64541		HYDR.MOOTTORI	HYDRAULIC MOTOR OMT	HYDRAULMOTOR OMT 400	HYDROMOTOR OMT 400 1
	64698		HYDR.MOOTTORI	HYDRAULIC MOTOR OMT	HYDRAULMOTOR OMT 500	HYDRAULIKMOTOR OMT 5
	64609		TIIVISTESARJA 41 512	SEAL KIT 41 5129 700	TÄTNINGSSATS 41 5129	DICHTSATZ 41 5129 70
3	A46281	1	NAPA OMT 635/630 6-P	WHEEL HUB	HJULNAV	RADNABE
4	a44054	1	VUOTOLINJA KP , ETU	DRAIN LINE, FRONT WH	LÄCKLEDNINGSSATS, FR	LECKLEITUNGSSATS, VO
5	71837	1	SAKSISOKKA	SPLIT PIN 5x50 D	SAXSPRINT 5x50 D	SPLINT 5x50
6	74511	4	KUUSIORUUVI ZN	HEXAGONAL SCREW	SEKKANTSKRUV	SECHSKANTSCHRAUBE
7	74775	4	KUUSIORUUVI ZN	HEXAGONAL SCREW M14x	SEKKANTSKRUV M14x 55	SECHSKANTSCHRAUBE M1
8	74691	6	PYÖRÄNPULTTI 10.9	WHEEL BOLT M12x1,5-6	HJULBULT M12x1,5-60	RADBOLZEN M12x1,5-60
9	73743	6	PYÖRÄNMUTTERI M	WHEEL NUT M12x1,5	HJULMUTTER M12x1,5	RADMUTTER M12x1,5 DI
10	72326	4	KUUSIOMUTTERI	HEXAGONAL NUT M14 DI	SEKKANTMUTTER M14 D	SECHSKANTMUTTER M14
11	74690	14	ALUSLEVYPARI M14	WASHER NORDLOCK M14	BRICKA NORDLOCK M14	UNTERLEGSCHIBE NORD

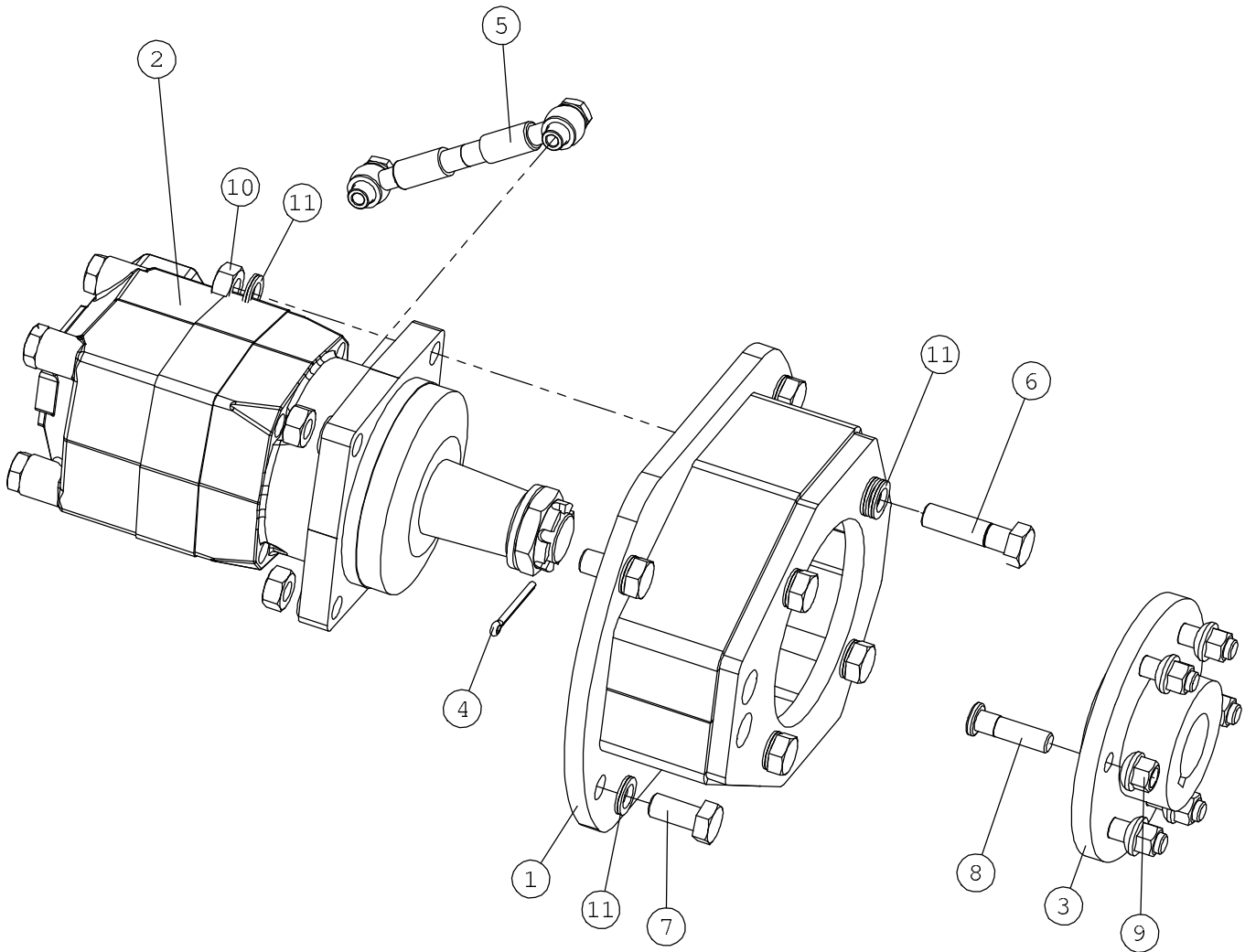
A416581 HYDRAULIC MOTOR FRONT-RIGHT



NRO REF POS TEIL	OSAN NRO PART NO BESTALL.NR BEST.NR	KPL QTY ST ST	NIMITYS	DESCRIPTION	BENÄMNING	BEZEICHNUNG
1	A414793	1	ADAPTERI OMT	MOUNTING BRACKET, HY	FASTE, HYDRAULMOTOR	AUFNAHME, HYDRAULIKM
2	64617	1	HYDR.MOOTTORI	HYDRAULIC MOTOR OMT	HYDRAULMOTOR OMT 315	HYDROMOTOR OMT 315 1
2	64541		HYDR.MOOTTORI	HYDRAULIC MOTOR OMT	HYDRAULMOTOR OMT 400	HYDROMOTOR OMT 400 1
2	64698		HYDR.MOOTTORI	HYDRAULIC MOTOR OMT	HYDRAULMOTOR OMT 500	HYDRAULIKMOTOR OMT 5
2	64609		TIIVISTESARJA 41512	SEAL KIT 415129 700	TÄTNINGSSATS 415129	DICHTSATZ 415129 70
3	A46281	1	NAPA OMT 635/630 6-P	WHEEL HUB	HJULNAV	RADNABE
4	71837	1	SAKSISOKKA	SPLIT PIN 5x50 D	SAXSPRINT 5x50 D	SPLINT 5x50
5	a44.054	1	VUOTOLINJA KP , ETU	DRAIN LINE, FRONT WH	LÄCKLEDNINGSSATS, FR	LECKLEITUNGSSATS, VO
6	74775	4	KUUSIORUUVI ZN	HEXAGONAL SCREW M14x	SEKKANTSKRUV M14x 55	SECHSKANTSCHRAUBE M1
7	74511	4	KUUSIORUUVI ZN	HEXAGONAL SCREW	SEKKANTSKRUV	SECHSKANTSCHRAUBE
8	74691	6	PYÖRÄNPULTTI 10.9	WHEEL BOLT M12x1,5-6	HJULBULT M12x1,5-60	RADBOLZEN M12x1,5-60
9	73743	6	PYÖRÄNMUTTERI M	WHEEL NUT M12x1,5	HJULMUTTER M12x1,5	RADMUTTER M12x1,5 DI
10	72326	4	KUUSIOMUTTERI	HEXAGONAL NUT M14 DI	SEKKANTMUTTER M14 D	SECHSKANTMUTTER M14
11	74690	14	ALUSLEVYPARI M14	WASHER NORDLOCK M14	BRICKA NORDLOCK M14	UNTERLEGSCHIBE NORD

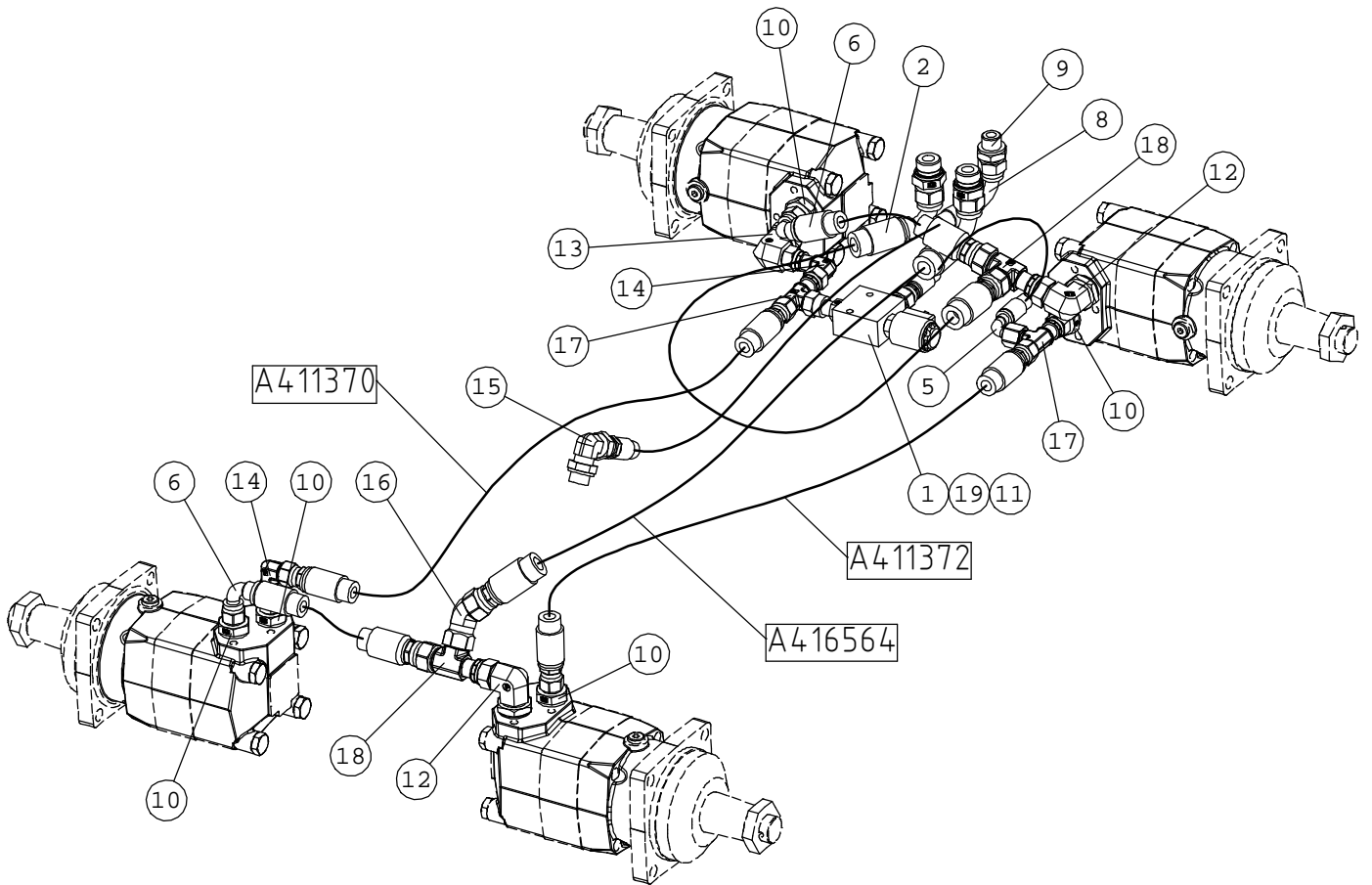
A414923 HYDRAULIC MOTOR, REAR

Before serial number XXXXX1342



NRO REF POS TEIL	OSAN NRO PART NO BESTALL.NR BEST.NR	KPL QTY ST ST	NIMITYS	DESCRIPTION	BENÄMNING	BEZEICHNUNG
1	A414793	1	ADAPTERI OMT	MOUNTING BRACKET, HY	FASTE, HYDRAULMOTOR	AUFNAHME, HYDRAULIKM
2	64617	1	HYDR.MOOTTORI	HYDRAULIC MOTOR OMT	HYDRAULMOTOR OMT 315	HYDROMOTOR OMT 315 1
	64541		HYDR.MOOTTORI	HYDRAULIC MOTOR OMT	HYDRAULMOTOR OMT 400	HYDROMOTOR OMT 400 1
	64698		HYDR.MOOTTORI	HYDRAULIC MOTOR OMT	HYDRAULMOTOR OMT 500	HYDRAULIKMOTOR OMT 5
	64609		TIIVISTESARJA 41512	SEAL KIT 415129 700	TÄTNINGSSATS 415129	DICHTSATZ 415129 70
3	A46281	1	NAPA OMT 635/630 6-P	WHEEL HUB	HJULNAV	RADNABE
4	71837	1	SAKSISOKKA	SPLIT PIN 5x50 D	SAXSPRINT 5x50 D	SPLINT 5x50
5	a47831	1	VUOTOLINJA KP , TAKA	DRAIN LINE KIT, REAR	LÄCKLEDNINGSSATS BAK	LECKÖLLEITUNGSSATZ,
6	74775	4	KUUSIORUUVI ZN	HEXAGONAL SCREW M14x	SEKKANTSKRUV M14x 55	SECHSKANTSCHRAUBE M1
7	74511	4	KUUSIORUUVI ZN	HEXAGONAL SCREW	SEKKANTSKRUV	SECHSKANTSCHRAUBE
8	74794	6	PYÖRÄNPULTTI 10.9	WHEEL BOLT 10.9 M12x	HJULBULT 10.9 M12x1,	RADBOLZEN 10.9 M12x1
9	73743	6	PYÖRÄNMUTTERI M	WHEEL NUT M12x1,5	HJULMUTTER M12x1,5	RADMUTTER M12x1,5 DI
10	72326	4	KUUSIOMUTTERI	HEXAGONAL NUT M14 DI	SEKKANTMUTTER M14 D	SECHSKANTMUTTER M14
11	74690	14	ALUSLEVYPARI M14	WASHER NORDLOCK M14	BRICKA NORDLOCK M14	UNTERLEGSCHIEBE NORD

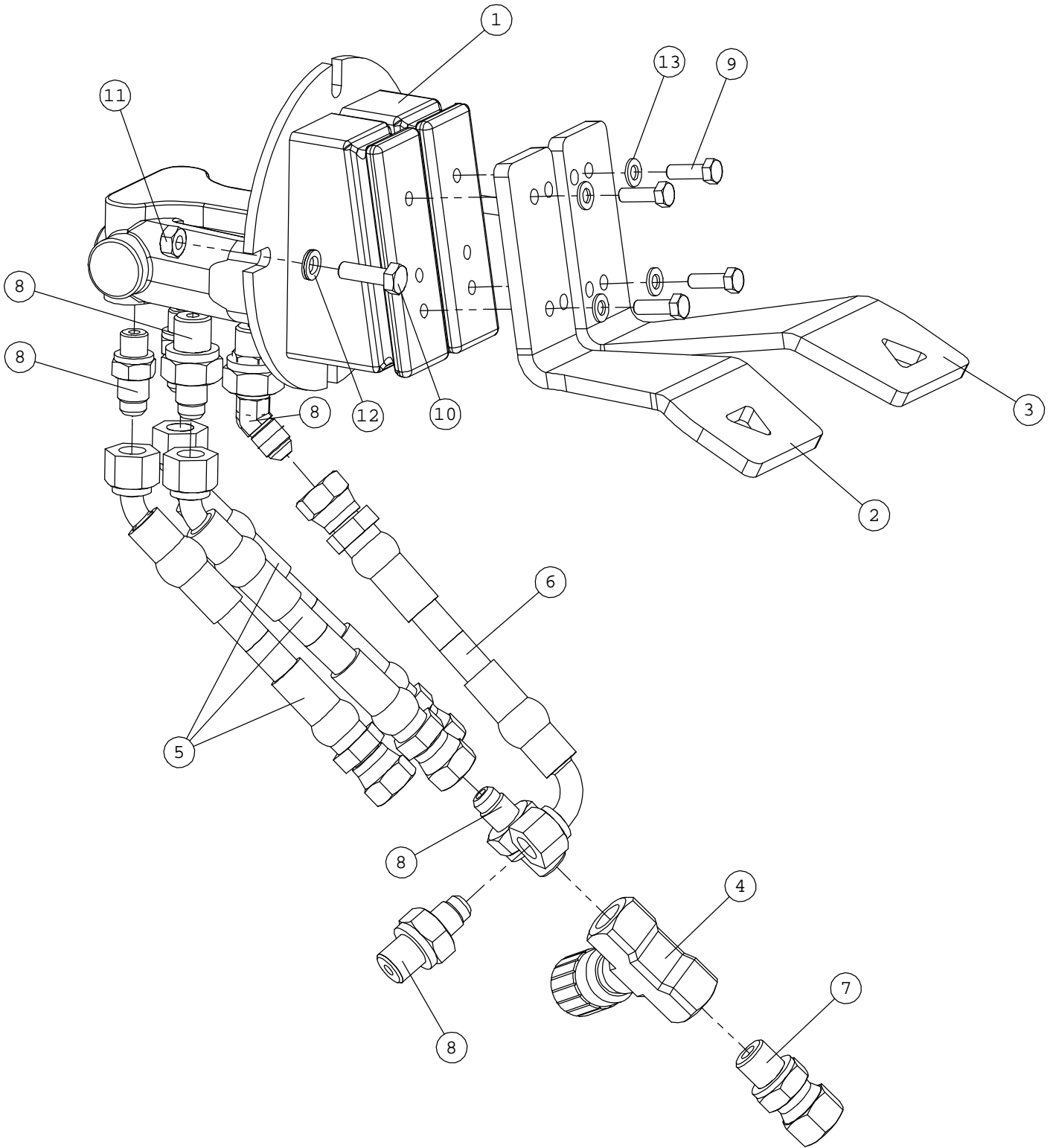
A34745 HYDRAULIC HOSES, DRIVE CIRCUIT



A34745 HYDRAULIC HOSES, DRIVE CIRCUIT

NRO REF POS TEIL	OSAN NRO PART NO BESTÄLL.NR BEST.NR	KPL QTY ST ST	NIMITYS	DESCRIPTION	BENÄMNING	BEZEICHNUNG
1	64676	1	SOLENOIDIVENTTIILI	SOLENOID VALVE WK08W	MAGNETVENTIL WK08W-0	MAGNETVENTIL WK08W-0
2	A411344	1	HYDR.LETKU L=800	HYDR. HOSE L=800 O-L	HYDRAULSLANG L=800 O	HYDR. SCHLAUCH L=800
3	A411370	1	HYDR.LETKU L=14.00	HYDR. HOSE L=14.00	HYDRAULSLANG L=14.00	HYDR. SCHLAUCH L=14
4	A411372	1	HYDR.LETKU L=1350	HYDR. HOSE L=1350	HYDRAULSLANG L=1350	HYDR. SCHLAUCH L=13
5	A411373	1	HYDR.LETKU L=500	HYDR. HOSE L=500	HYDRAULSLANG L=500	HYDR. SCHLAUCH L=50
6	A411374	2	HYDR.LETKU L=285	HYDR. HOSE L=285	HYDRAULSLANG L=285	HYDR. SCHLAUCH L=28
7	A416564	1	HYDR.LETKU L=1350	HYDR. HOSE L=1350	HYDRAULSLANG L=135	HYDR. SCHLAUCH L=13
8	A415974	1	HYDR. LETKU L=950	HYDR. HOSE L=950	HYDRAULSLANG L=950	HYDR. SCHLAUCH L=95
9	65060	1	PERUSLIITIN	BASIC FITTING F40XS1	RAK KOPPLING F40XS16	GERADE EINSCHRAUBVER
10	65311	5	PERUSLIITIN	BASIC FITTING 8	RAK KOPPLING	GERADE EINSCHRAUBVER
11	65312	1	PERUSLIITIN	BASIC FITTING 8F42ED	RAK KOPPLING 8F42EDM	GERADE EINSCHR. VERS
12	65293	2	KULMALIITIN 90 AST	ELBOW FITTING 90DEGR	VINKELKOPPLING 90GRA	WINKEL-VERSCHR. 90GR
13	65291	1	KULMALIITIN 90 AST	ELBOW FITTING 90DEGR	VINKELKOPPLING 90GR	WINKEL-VERSCHR. 90GR
14	65300	2	KULMALIITIN 90 AST	ELBOW FITTING 90DEGR	VINKELKOPPLING 90GRA	WINKEL-VERSCHR. 90GR
15	65059	1	KULMALIITIN 90 AST.	ELBOW FITTING 90DEGR	VINKELKOPPLING 90 GR	WINKEL-VERSCHRAUBUNG
16	65580	1	KULMALIITIN 45 AST.	ELBOW FITTING 45 DEG	VINKELKOPPLING 45 GR	WINKEL-VERSCHR. 45 G
17	65337	2	L-KIERRELIITINRUNKO	L FITTING 8R6MLOS	L KOPPLING 8R6MLOS	L VERSCHRAUBUNG 8R6M
18	65338	2	L-KIERRELIITINRUNKO	L FITTING 10R6MLOS	L KOPPLING 10R6MLOS	L VERSCHRAUBUNG 10R6
19	65324	1	YHDYSNIPPA	CONNECTOR NIPPLE 8F	FÖRBINDINGSNIPPEL 8	VERBINDUNGSNIPPEL 8F

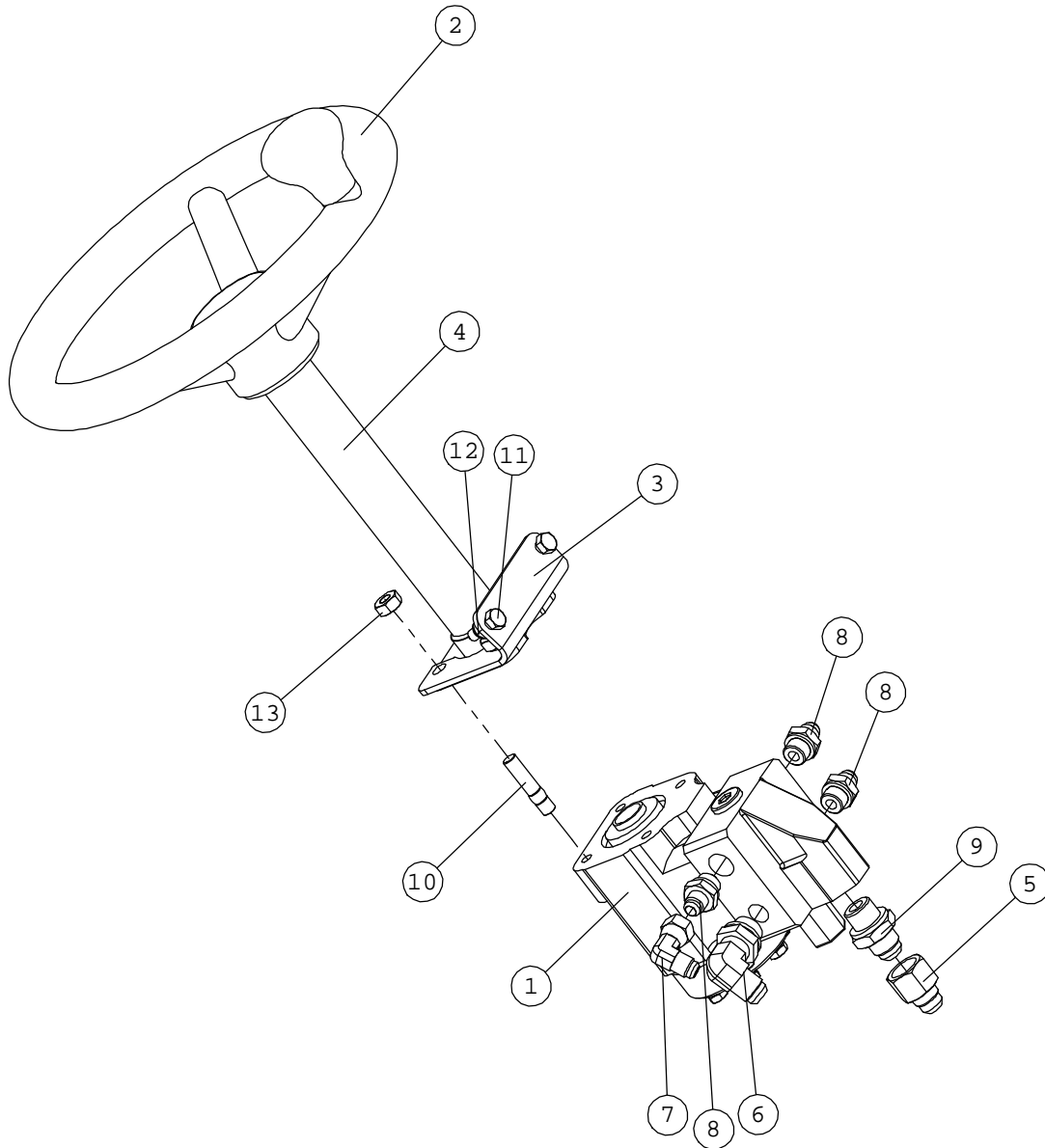
A416298 DRIVE PEDAL, R SERIE



A416298 DRIVE PEDAL, R SERIE

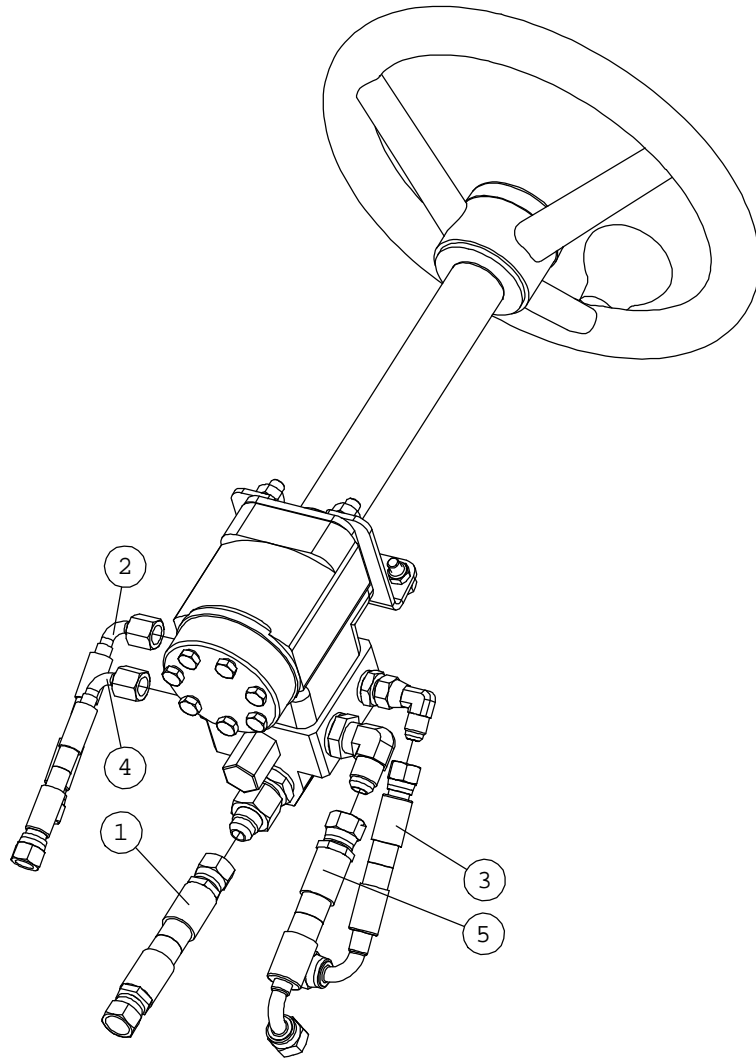
NRO REF POS TEIL	OSAN NRO PART NO BESTÄLL.NR BEST.NR	KPL QTY ST ST	NIMITYS	DESCRIPTION	BENÄMNING	BEZEICHNUNG
1	64922	1	HYDR.POLJIN BONDIOLI	HYDR. PEDAL	HYDR. PEDAL BONDIOLI	HYDR. PEDAL BONDIOLI
2	A410695	1	AJOPOLJIN , VASEN	DRIVE PEDAL, LEFT, 4	KÖRPEDAL, VÄNSTER, 4	FAHRPEDAL, LINKS, 40
3	A410696	1	AJOPOLJIN , OIKEA	DRIVE PEDAL, RIGHT,	KÖRPEDAL, HÖGER, 400	FAHRPEDAL, RECHTS, 4
4	63879	1	VASTUSVENTTIILI	CHECK VALVE 9N400S R	RESISTANSVENTIL 9N40	SPERRVENTIL 9N400S R
5	A416299	3	HYDR.LETKU L=800	HYDR. HOSE L=800	HYDRAULSLANG L=800	HYDR. SCHLAUCH L=80
6	A47643	1	HYDR.LETKU L=430 1L	HYDR. HOSE L=430 TYP	HYDRAULSLANG L=430 T	HYDR. SCHLAUCH L=430
7	64060	1	YHDYSNIPPA	CONNECTOR NIPPLE F64	ÖVERGÅNGSNIPPEL F64X	VERBINDUNGSNIPPEL F6
8	64678	4	PERUSLIITIN	BASIC FITTING F40XS6	RAK KOPPLING F40XS6-	GERADE EINSCHR. VERS
8	64793	2	PERUSLIITIN	BASIC FITTING F40XS6	RAK KOPPLING F40XS6-	GERADE EINSCHRAUBVER
8	65587	1	KULMALIITIN 45 AST.	ELBOW FITTING 45 DEG	VINKELKOPPLING 45 GR	WINKEL-VERSCHR. 45 G
9	72110	4	KUUSIORUUVI ZN	HEX. SCREW M5x16 DIN	SEKKANTSKRUV M5x16 D	SECHSKANTSCHRAUBE M5
10	72118	2	KUUSIORUUVI ZN	HEXAGONAL SCREW M6x2	SEKKANTSKRUV M6x20 D	SECHSKANTSCHRAUBE M
11	72317	3	KUUSIOMUTTERI	HEXAGONAL NUT M6 DI	SEKKANTMUTTER M6	SECHSKANTMUTTER M 6
12	74530	2	ALUSLEVYPARI M 6	WASHER NORDLOCK NL6	BRICKA NORDLOCK NL6	UNTERLEGSSCHEIBE NORD
13	74448	4	ALUSLEVY M 5	WASHER M5 A5,3 DIN	BRICKA M5 A5,3 DIN	UNTERLEGSSCHEIBE M5

A416293 STEERING COLUMN, R SERIE



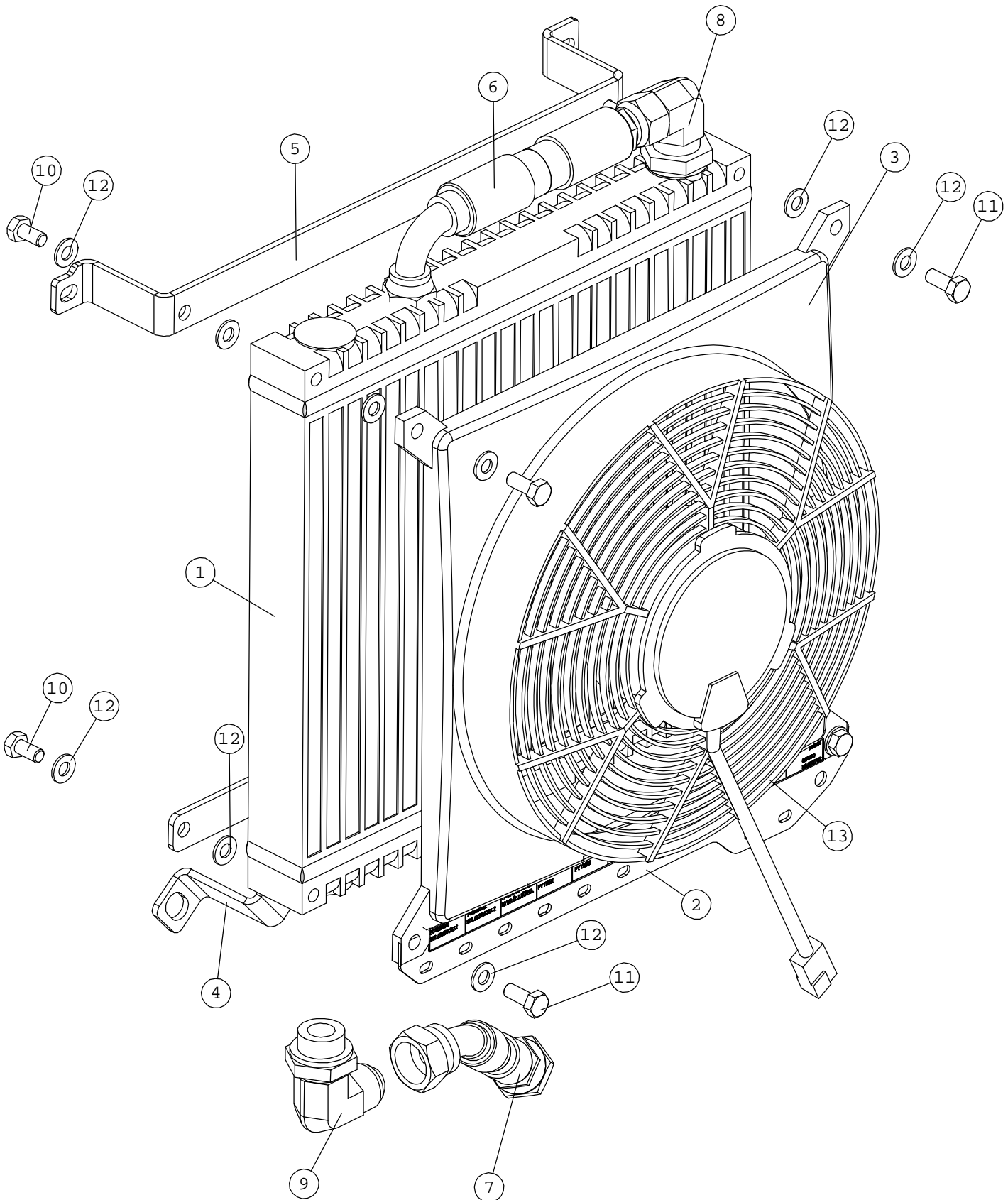
NRO REF POS TEIL	OSAN NRO PART NO BESTÄLL.NR BEST.NR	KPL QTY ST ST	NIMITYS	DESCRIPTION	BENÄMNING	BEZEICHNUNG
1	64178	1	OHJAUSYKSIKKÖ M+S HK	CONTROL BLOCK M+S HK	STYRAGGREGAT M+S HKU	LENKAGGREGAT M+S HKU
2	65076	1	OHJAUSPYÖRÄ COBO F32	STEERING WHEEL "AVAN"	RATT "AVANT" F320	LENKRAD "AVANT" F320
3	A415466	1	KANNAKE	MOUNTING BRACKET, OR	FASTE, ORBITROL	AUFNAHME, ORBITROL
4	65749	1	OHJAUSVARSI	STEERING ROD	STYRPELARE	LENKAUFSATZ
5	64909	1	SUPISTIN	REDUCER FITTING TRTX	REDUCERINGSKOPPLING	REDUZIERVERSCHRAUBUN
6	64045	1	KULMALIITIN 90 AST	ELBOW FITTING 90 DE	VINKELKOPPLING 90 G	WINKEL EINSCHRAUBVER
7	64043	1	KULMALIITIN 90 AST	ELBOW FITTING 90 DE	VINKELKOPPLING 90 GR	WINKEL-VERSCHR. C6XS
8	64041	3	PERUSLIITIN	BASIC FITTING F40X	RAK KOPPLING F40XS	GERADE EINSCHR. F40X
9	65060	1	PERUSLIITIN	BASIC FITTING F40XS1	RAK KOPPLING F40XS16	GERADE EINSCHRAUBVER
10	74587	4	VAARNARUUVI	STUD M10× 35 DIN 939	PINNSKRUV M10 ×35 DI	STIFTSCHRAUBE M10× 3
11	72132	2	KUUSIORUUVI ZN	HEXAGONAL SCREW M 8	SEXKANTSKRUV M 8×2	SECHSKANTSCHRAUBE M8
12	72320	2	KUUSIOMUTTERI ZN	NUT M8 NYLOC DIN 98	SEXKANTMUTTER M8 NY	SECHSKANTMUTTER M 8
13	72321	4	KUUSIOMUTTERI ZN	HEXAGONAL NUT M10 D	SEXKANTMUTTER M10 DI	SECHSKANTMUTTER M10

A416922 HYDR. HOSES, STEERING COLUMN



NRO REF POS TEIL	OSAN NRO PART NO BESTÄLL.NR BEST.NR	KPL QTY ST ST	NIMITYS	DESCRIPTION	BENÄMNING	BEZEICHNUNG
1	a412724	1	HYDR.LETKU L=1700	HYDR. HOSE L=1700	HYDRAULSLANG L=1700	HYDR. SCHLAUCH L=170
2	A416367	1	HYDR.LETKU L=2300	HYDR. HOSE L=2300	HYDRAULSLANG L=230	HYDR. SCHLAUCH L=23
3	A416368	1	HYDR.LETKU L=1750	HYDR. HOSE L=1750	HYDRAULSLANG L=1750	HYDR. SCHLAUCH L=17
4	a416373	1	HYDR.LETKU L=1950	HYDR. HOSE L=1950	HYDRAULSLANG L=195	HYDR. SCHLAUCH L=19
5	a411649	1	HYDR.LETKU L=1100			

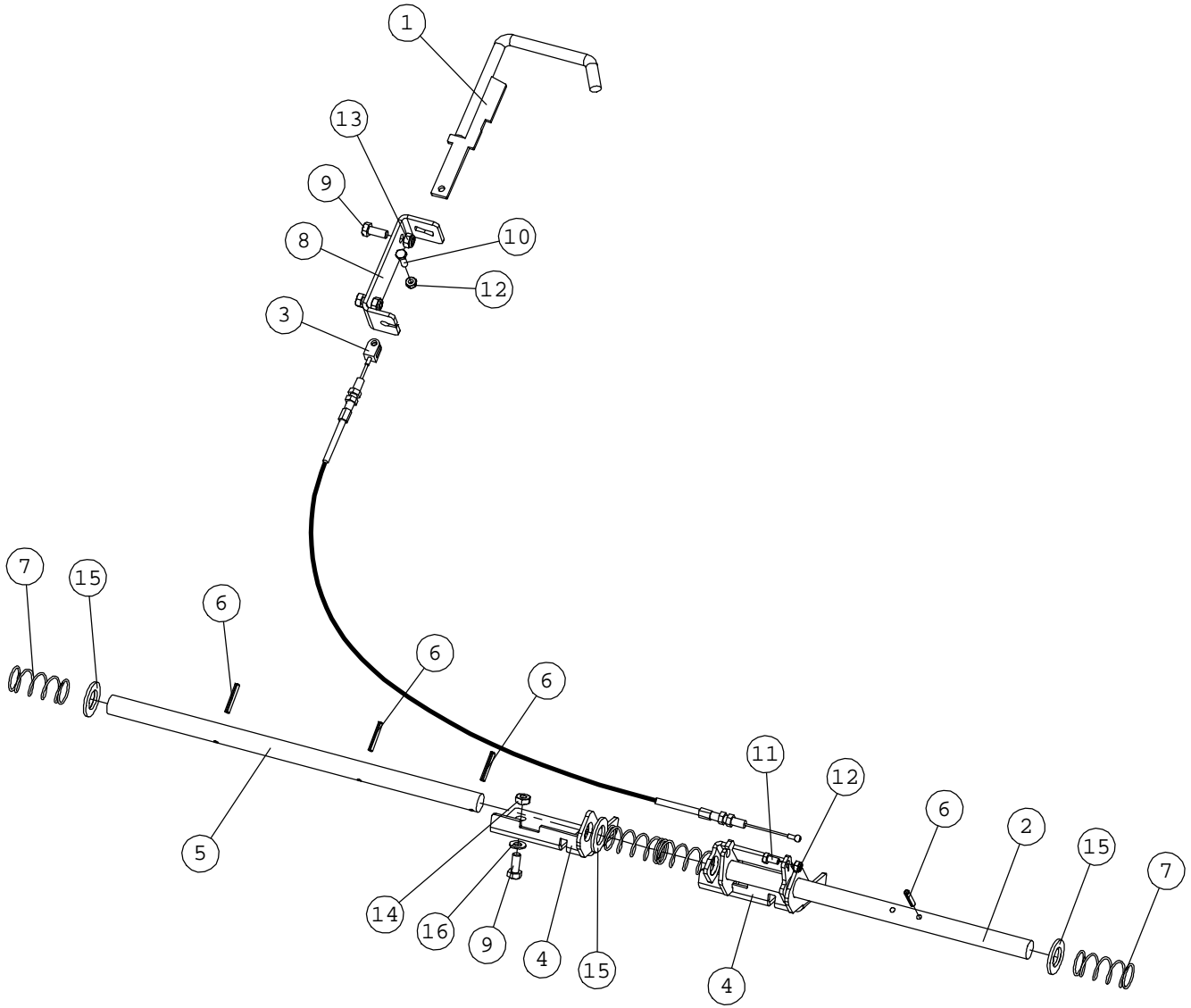
A416361 HYDRAULIC OIL COOLER



A416361 HYDRAULIC OIL COOLER

NRO REF POS TEIL	OSAN NRO PART NO BESTÄLL.NR BEST.NR	KPL QTY ST ST	NIMITYS	DESCRIPTION	BENÄMNING	BEZEICHNUNG
1	64934	1	ÖLJYNJÄÄHDYTINKENNO	OIL COOLER CELL ASA	ÖLJEKYLARECELL ASA 3	ÖLKÜHLER ASA 350x350
2	a412927	1	RELEKISKO	RELAY MOUNTING RAIL	MONTERINGSSKENA, REL	RELAISSCHIENE
3	65568	1	JÄÄHDYTYSPUHALLIN C	FAN, HYDRAULIC OIL C	FLÄKT, HYDRAULOLJEKY	GEBLÄSE, HYDRAULIKÖL
4	A416225	1	KIINNITYSLEVY	MOUNTING PLATE, OIL	MONTERINGSPLATTA, HY	AUFNAHMEPLATTE, ÖLKÜ
5	A416404	1	KIINNITYSPANTA	MOUNTING BAR, OIL CO	MONTERINGSSTÄNG, HYD	AUFNAHMESTANGE, ÖLKÜ
6	a47682	1	HYDR.LETKU L=290 1LW	HYDR. HOSE L=280 1LW	HYDRAULSLANG L=280 1	HYDR. SCHLAUCH L=280
7	A416362	1	HYDR.LETKU L=1050	HYDR. HOSE L=1050	HYDRAULSLANG L=1050	HYDR. SCHLAUCH L=10
8	64693	1	KULMALIITIN 90 AST.	ELBOW FITTING 90 DEG	VINKELKOPPLING 90 GR	WINKELVERSCHR. 90 GR
9	64167	1	KULMALIITIN 90 AST.	ELBOW FITTING 90 DEG	VINKELKOPPLING 90 GR	WINKELVERSCHRAUBUNG
10	73039	4	KUUSIORUUVI ZN	HEXAGONAL SCREW M 8	SEKKANTSKRUV M 8x16	SECHSKANTSCHRAUBE M
11	72130	4	KUUSIORUUVI ZN	HEXAGONAL SCREW M8x2	SEKKANTSKRUV M8x20 D	SECHSKANTSCHRAUBE M
12	73122	14	ALUSLEVY M 8	WASHER M8 A8	BRICKA M8 A8,	UNTERLEGSSCHEIBE M8
13	A413994	1	TARRA	DECAL, RELAYS	DEKAL, RELÄER	AUFKLEBER, RELAIS

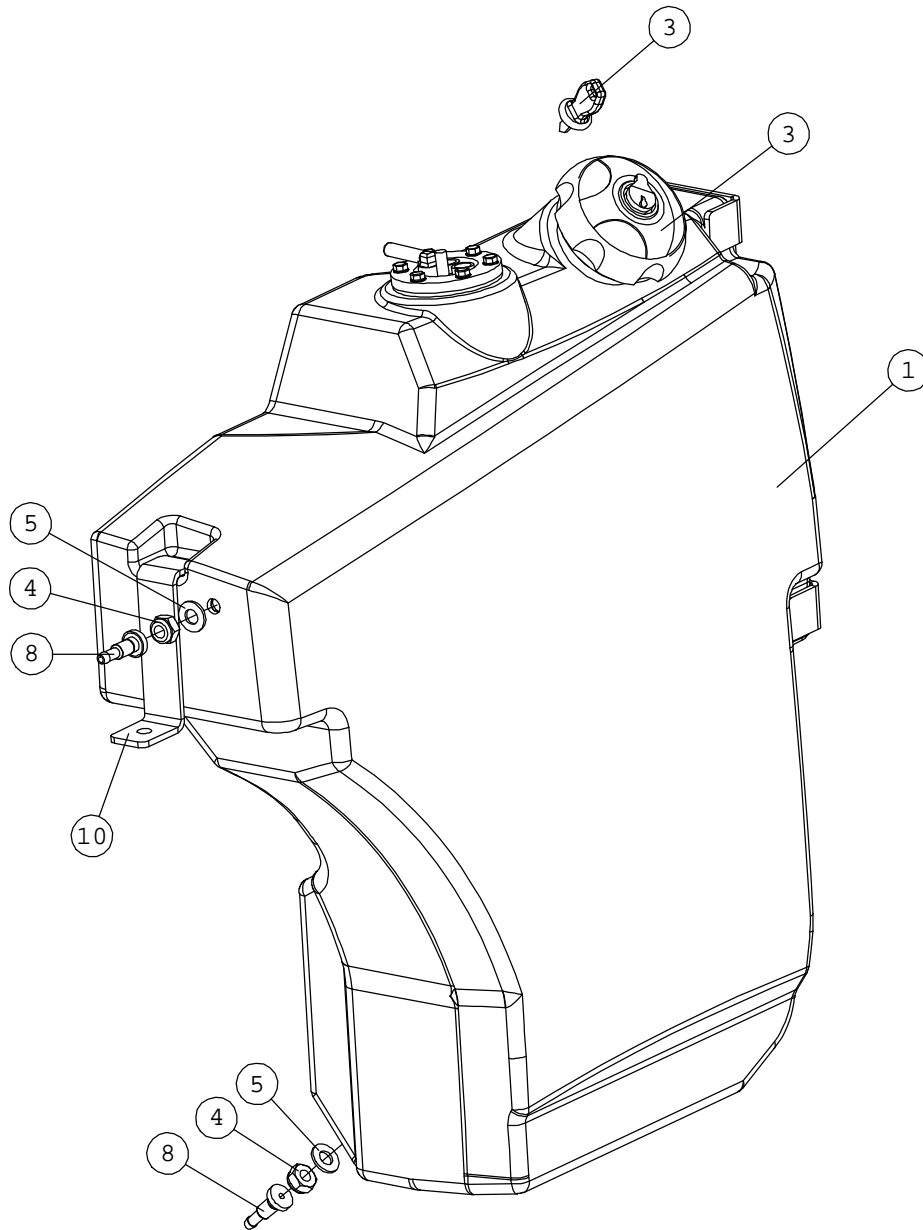
A35798 PARKING BRAKE, ASSEMBLY



A35798 PARKING BRAKE, ASSEMBLY

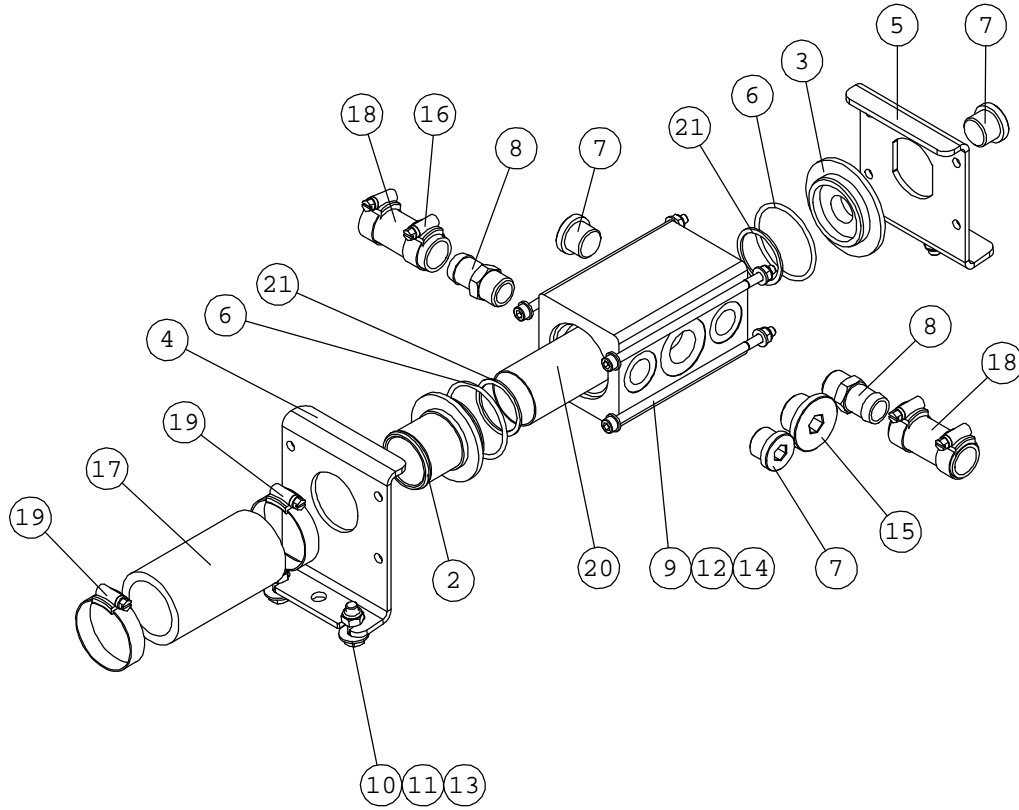
NRO REF POS TEIL	OSAN NRO PART NO BESTÄLL.NR BEST.NR	KPL QTY ST ST	NIMITYS	DESCRIPTION	BENÄMNING	BEZEICHNUNG
1	A416110	1	KÄSIJARRUN KAHVA KP	HANDLE, PARKING BRAK	HANDTAG, PARKERINGSB	GRIFF, FESTSTELLBREM
2	A416111	1	LUKITUSTAPPI KP , VA	LOCKING PIN, LEFT	LÄSTAPP, VANSTER, PA	VERRIEGELUNGSBOLZEN,
3	a416290	1	KÄSIJARRUVAIJERI	WIRE, PARKING BRAKE	VAJER, PARKERINGSBRO	SEIL, FESTSTELLBREMS
4	A416106	2	KIINNITYSLEVY	MOUNTING PLATE, PARK	FÄSTE, PARKERINGSBRO	BEFESTIGUNGSPLATTE,
5	A47011	1	LUKITUSTAPPI , OIKEA	LOCKING PIN, RIGHT,	LÄSTAPP, HÖGER, PARK	VERRIEGELUNGSBOLZEN,
6	71792	4	JOUSISOKKA	SPRING COTTER PIN 5	FJÄDERSPRINT 5x32	FEDERSPLINT 5x 32 DI
7	64138	4	PURISTUSJOUSI, DIN	COMPRESSION SPRIG DI	TILLHÅLLARFJÄDER DIN	DRUCKFEDER DIN 2098
8	A416147	1	OHJURI	GUIDE, PARKING BRAKE	GEJD, HANDBROMSVAJER	LEITBLECH, HANDBREMS
9	72130	6	KUUSIORUUVI ZN	HEXAGONAL SCREW M8x2	SEKANTSKRUV M8x20 D	SECHSKANTSCHRAUBE M
10	72118	1	KUUSIORUUVI ZN	HEXAGONAL SCREW M6x2	SEKANTSKRUV M6x20 D	SECHSKANTSCHRAUBE M
11	72116	1	KUUSIORUUVI ZN	HEXAGONAL SCREW M 6x	SEKANTSKRUV M 6x12	SECHSKANTSCHRAUBE M
12	72318	2	KUUSIOMUTTERI	SIXTH NUT M 6 DIN 98	SEKANTMUTTER M6 NY	SECHSKANTMUTTER M 6
13	72320	2	KUUSIOMUTTERI ZN	NUT M8 NYLOC DIN 98	SEKANTMUTTER M8 NY	SECHSKANTMUTTER M 8
14	74451	4	HITSAUSMUTTERI 6K	SPRING COTTER 6x30	FJÄDERPINNE 6x30	FEDERSTIFT 6x30
15	73123	3	ALUSLEVY M20	WASHER M20 DIN 125 Z	BRICKA M20 DIN 125	UNTERLEGSCHEIBE M20
16	73122	4	ALUSLEVY M 8	WASHER M8 A8	BRICKA M8 A8,	UNTERLEGSCHEIBE M8

A413932 FUEL TANK 30 L



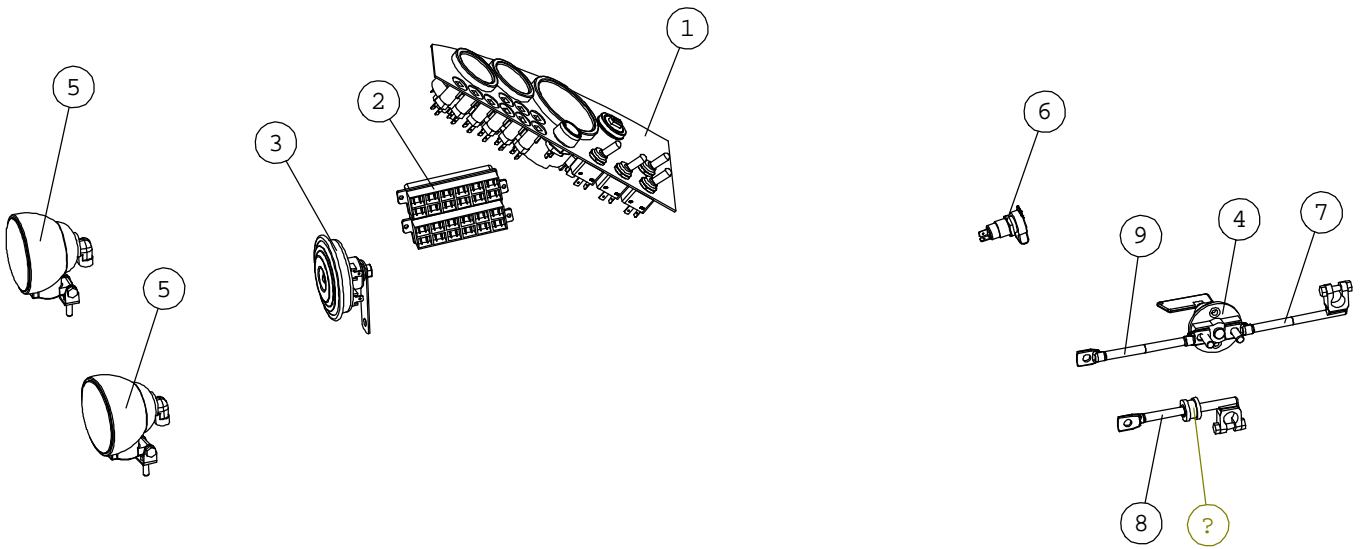
NRO REF POS TEIL	OSAN NRO PART NO BESTÄLL.NR BEST.NR	KPL QTY ST ST	NIMITYS	DESCRIPTION	BENÄMNING	BEZEICHNUNG
1	A413512	1	POLTTOAINETANKKI 30L	FUEL TANK 30L , 20	BRÄNSLETANK 30L, 20	KRAFTSTOFFBEHÄLTER 3
2	64977	1	PA-MITTARIN ANTURI	SENSOR, FUEL GAUGE C	GIVARE, BRÄNSLEMÄTAR	GEBER, KRAFTSTOFFANZ
3	A410521	1	LUKITTAVA TANKINKORK	FUEL TANK CAP, LOCKA	TANKLOCK LÄSBAR	TANKDECKEL, ABSCHLIE
4	72322	2	KUUSIOMUTTERI	HEXAGONAL NUT M12 D	SEXXKANTMUTTER M12 D	SECHSKANTMUTTER M12
5	73121	2	ALUSLEVY M10 A10,5	WASHER M10 A10,	BRICKA M10 A	UNTERLEGSCHIBE M10
6	74773	6	PORARUUVI ZN	SELF-DRILLING HEXAGO	SJÄLVBORRANDE SKRUV	SELBSTBOHRENDE SECHS
7	74774	2	O-RENGAS NBR	O-RING NBR F 10x3	O-RING NBR F 10x3	O-RING NBR F 10x3
8	a43531	2	POLTTO-AINEKARA F7MM	NIPPLE F7MM	NIPPEL F7 MM	NIPPEL, KRAFTSTOFFSC
9	A413674	1	TANKINKANNAKE	BRACKET, FUEL TANK	FÄSTE, BRÄNSLETANK	AUFNAHME, KRAFTSTOFF
10	a47553	1	SALPA	LATCH	REGEL	RIEGEL

A33917 HYDRAULIC MANIFOLD



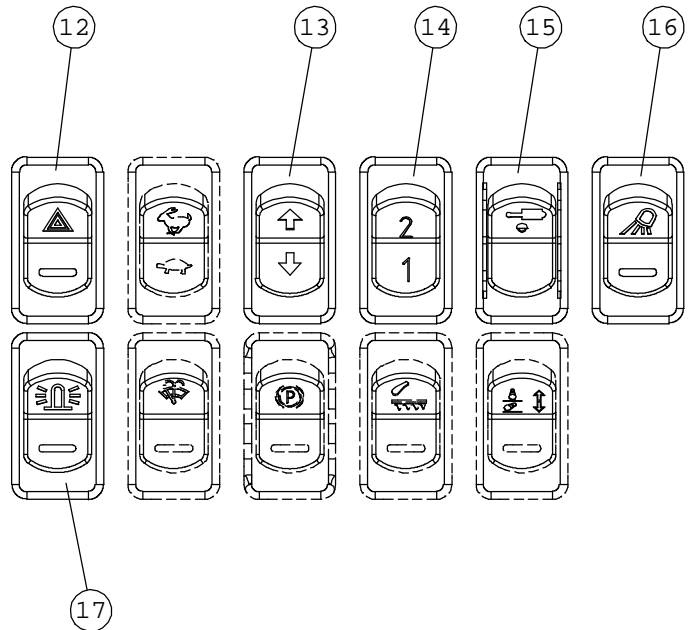
NRO REF POS TEIL	OSAN NRO PART NO BESTÄLL.NR BEST.NR	KPL QTY ST ST	NIMITYS	DESCRIPTION	BENÄMNING	BEZEICHNUNG
1	A47181	1	IMUTUKKI	HYDRAULIC MANIFOLD	HYDRAULBLOCK	HYDRAULIKVERTEILER
2	A47256	1	IMUKARA	SUCTION PIPE, MANIFO	SUGRÖR, HYDRAULIKBLO	SAUGROHR, HYDRAULIKV
3	A47257	1	TULPPA	PLUG	PROPP	PROPFEN
4	A47254	1	ETUJALKA	BRACKET, FRONT, HYDR	FÄSTE, FRAM, HYDRAUL	AUFNAHME, VORNE, HYD
5	A47255	1	TAKAJALKA	BRACKET, REAR, HYDRA	FÄSTE, BAK, HYDRAULI	AUFNAHME, HINTEN, HY
6	74739	2	O-RENGAS NBR	O-RING NBR F 50,2 x	O-RING NBR F 50,2 x	O-RING NBR F 50,2 x
7	64174	3	KUUSIOKOLLOTULPPA	HEXAGONAL DRAIN PLUG	SEXXKANTPLUGG HF 1/2"	HYDR. TANKABLASSSCHR
8	64110	2	LETUKUKARA	HOSE COUPLING R1/2"U	SLANGKOPPLING R1/2"U	SCHLAUCHVERSCHR. R1/
9	74743	4	KUUSIOKOLORUUVI	HEXAGON. HEAD SCREW	SEXXKANTHÄLSKRUV M 6x	INNEN-SECHSKANTSCHR.
10	72132	3	KUUSIORUUVI ZN	HEXAGONAL SCREW M 8	SEXXKANTSKRUV M 8x2	SECHSKANTSCHRAUBE M8
11	72320	3	KUUSIOMUTTERI ZN	NUT M8 NYLOC DIN 98	SEXXKANTMUTTER M8 NY	SECHSKANTMUTTER M 8
12	72318	4	KUUSIOMUTTERI	SIXTH NUT M 6 DIN 98	SEXXKANTMUTTER M6 NY	SECHSKANTMUTTER M 6
13	74525	3	ALUSLEVY M 8	WASHER M8 8,4x20x1,	BRICKA M8 8,4x20x1,	UNTERLEGSCHIBE M8
14	71680	8	ALUSLEVY M 6	WASHER M6 DIN 125	BRICKA M6 A6,4 DIN 1	UNTERLEGSCHIBE M6 A
15	73768	2	KUUSIOKOLLOTULPPA	HEXAGONAL PLUG HF-3/	SEXXKANTPROPP HF-3/4"	HYDR. TANKABLASSSCHRA
16	73530	4	LETKUNKIRISTIN ABA	HOSE CLAMP 22-32 MM	SLANGKLAMMARE 22-32	SCHLAUCHKLEMME 22-32
17	A47695	1	IMULETKU F53/F40 - 3	INLET HOSE F53/F40 -	SUGSLANG F53/F40 - 3	SAUGSCHLAUCH F53/F40
18	A49182	2	IMULETKU D=20 L=550	INLET HOSE D=20 L=55	SUGSLANG D=20 L=550	SAUGSCHLAUCH D=20 L=
19	64338	2	LETKUNKIRISTIN ABA	HOSE CLAMP ABA 44-56	SLANGKLAMMA ABA 44-5	SCHLAUCHKLEMME ABA 4
20	A411260	1	IMUSIHTI	SUCTION STRAINER	SUGSIL	SAUGSIEB
21	A411261	2	TASOTIIVISTE	SEAL RING	TÄTNING	DICHTUNG

A416589 ELECTRIC COMPONENTS



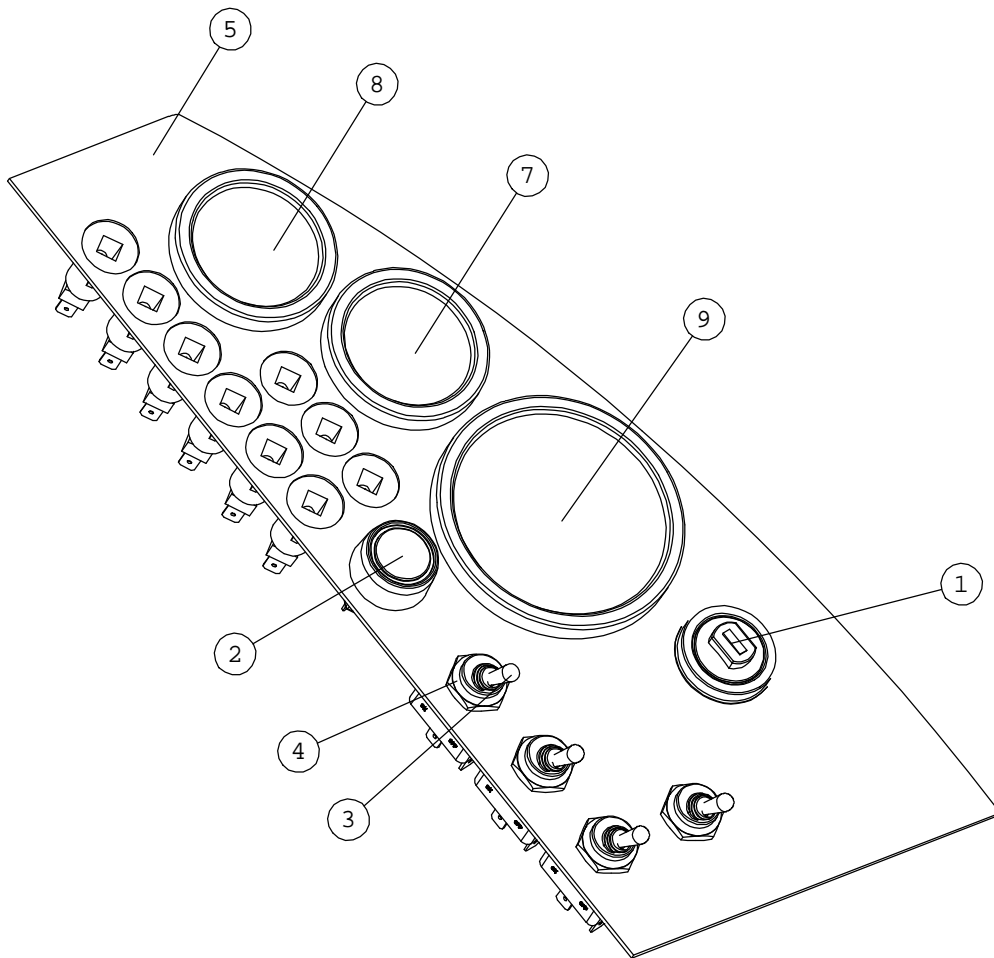
A416589 ELECTRIC COMPONENTS

NRO REF POS TEIL	OSAN NRO PART NO BESTÄLL.NR BEST.NR	KPL QTY ST ST	NIMITYS	DESCRIPTION	BENÄMNING	BEZEICHNUNG
1	A49126	1	MITTARIPANEELI	DASHBOARD 500/600 SE	INSTRUMENTBRÄDA 500/	ARMATURENBRETT 500/6
2	64943	2	SULAKEPESA, 6 SULAK	FUSE BOX, FOR 6 FUSE	SÄKRINGSBOX, FÖR 6 S	SICHERUNGSKASTEN, FÜ
3	64157	1	ÄÄNIMERKKI 12 V DC	SIGNAL HORN COMPLETE	SIGNALHORN KOMPLETT	HUPE KOMPLETT
4	64141	1	PÄÄVIRTAKYTKIN	BATTERY DISCONNECT S	HUVUDSTRÖMBRYTARE C-	HAUPTSCHALTER C-1802
5	64965	2	TYÖVALAISIN COBO 05.	WORK LIGHT HALOGEN C	ARBETSLJUS HALOGEN C	ARBEITSLICHT HALOGEN
6	64213	1	PISTORASIA	OUTLET 12V	STICKDOSA 12V	STECKDOSE 12V
7	65071	1	KAAPELI,AKKU, MUSTA	CABLE, BATTERY, BLAC	KABEL, BATTERI, SVAR	KABEL, BATTERIE, SCH
8	65070	1	KAAPELI,AKKU, PUNAI	CABLE, BATTERY, RED,	KABEL, BATTERI, RÖD,	KABEL, BATTERIE, ROT
9	65069	1	KAAPELI,AKKU, MUSTA	CABLE, BATTERY, BLAC	KABEL, BATTERI, SVAR	KABEL, BATTERIE, SCH
10	a21608	1	SÄHKÖSARJA	WIRE HARNESS, R SERI	KABELHÄRVA, R SERIE	KABELBAUM, R SERIE
11	74837	1	PUTKENKANNATIN	PIPE CLAMP	RÖRKLÄMMARE	ROHRKLEMME



NRO REF POS TEIL	OSAN NRO PART NO BESTÄLL.NR BEST.NR	KPL QTY ST ST	NIMITYS	DESCRIPTION	BENÄMNING	BEZEICHNUNG
12	65064	1	KYTKIN COBO	SWITCH, WARNING BLIN	BRYTARE, VARNINGSBLI	SCHALTER, WARNBLINKE
13	65476	1	KYTKIN COBO	SWITCH, 2 DIRECTIONS	BRYTARE, 2 RIKTNINGA	SCHALTER, RICHTUNGEN
14	65276	1	KYTKIN COBO	ROCKER SWITCH, REAR	VIPPBRYTARE, HYDR. U	WIPPSCHALTER, ZUSATZ
15	65448	1	KYTKIN COBO	ROCKER SWITCH, HYDR.	VIPPBRYTARE, HYDR. R	WIPPSCHALTER, HYDR.
16	65066	1	KYTKIN COBO	SWITCH, WORK LIGHT	BRYTARE, ARBETSLJUS	SCHALTER, ARBEITSLIC
17	65065	1	KYTKIN COBO	SWITCH, BEACON	BRYTARE, ALARMBLINKL	SCHALTER, RUNDUMLEUC

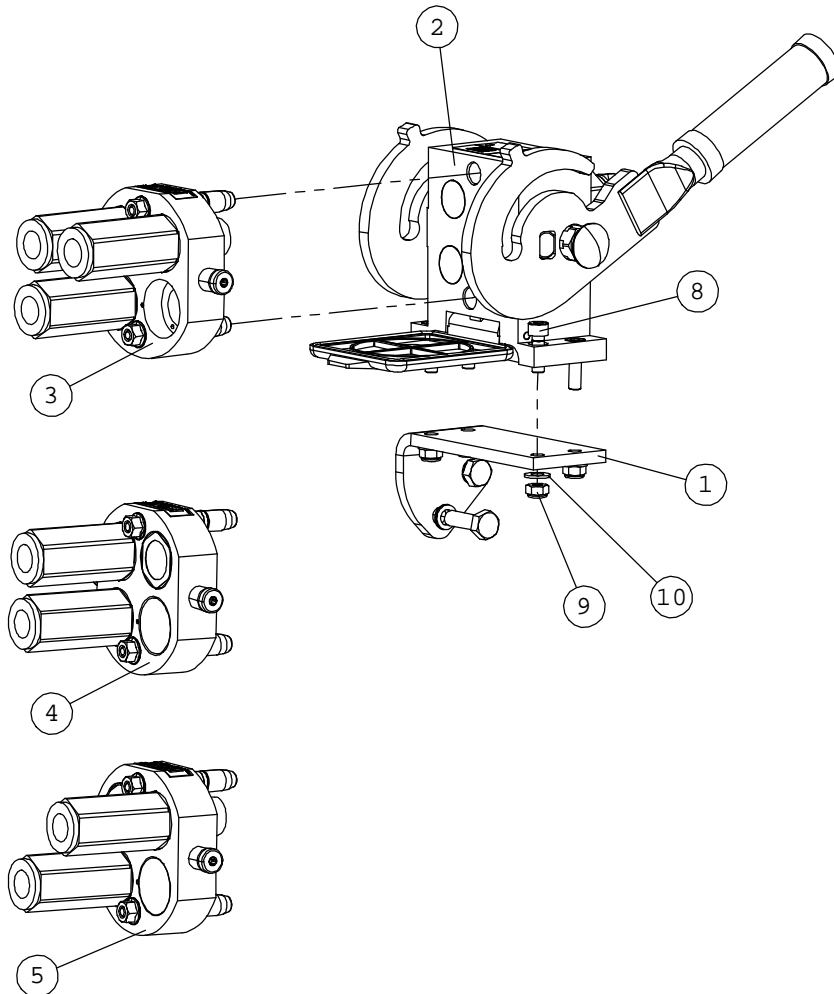
A49126 DASHBOARD



A49126 DASHBOARD

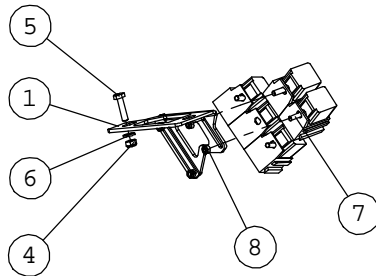
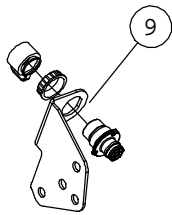
NRO REF POS TEIL	OSAN NRO PART NO BESTÄLL.NR BEST.NR	KPL QTY ST ST	NIMITYS	DESCRIPTION	BENÄMNING	BEZEICHNUNG
1	64202	1	VIRTALUKKO EAK4438	IGNITION SWITCH FOR	TÄNDLÅS MERIT 330332	ZÜNDSCHALTER MERIT 3
2	64074	1	PAINOKYTKIN, F22,5	PUSH BUTTON F22,5 SI	TRYCKKNAPP F22,5 SIG	DRUCKKNOPF F22,5 HUP
3	64602	4	VIUKYTKIN B067AP 2	DISC SPRING SF-TAF	TALLRIKSFJÄDER SF-TA	TELLERFEDER SF-TAF 3
4	64603	4	KUMISUOJUS V-22 VIPU	RUBBER COVER V-22, T	GUMMISKYDD V-22, VIP	SCHUTZGUMMI V-22, KI
5	A49125	1	MITTARIPIANEELIN	PLATE, DASHBOARD	BOTTENPLATTA, INSTRU	PLATTE, ARMATURENBRE
6	polttimoco bo	9	POLTTIMO	BULB	GLÖDLAMPA	BIRNE
7	65121	1	LÄMPÖMITTARI, VESI	THERMOMETER, WATER	TERMOMETER, VATTEN	THERMOMETER, WASSER
8	65122	1	POLTTOAINEMITTARI	FUEL GAUGE	BRÄNSLEMÄTARE	KRAFTSTOFFANZEIGE
9	65123	1	KIERROSLUK/TUNTIMITT	HOURLY METER/TACHOMETE	TIMMÄTARE/VARVMÄTARE	STUNDENZÄHLER/DREHZA

A34366 MULTI CONNECTOR



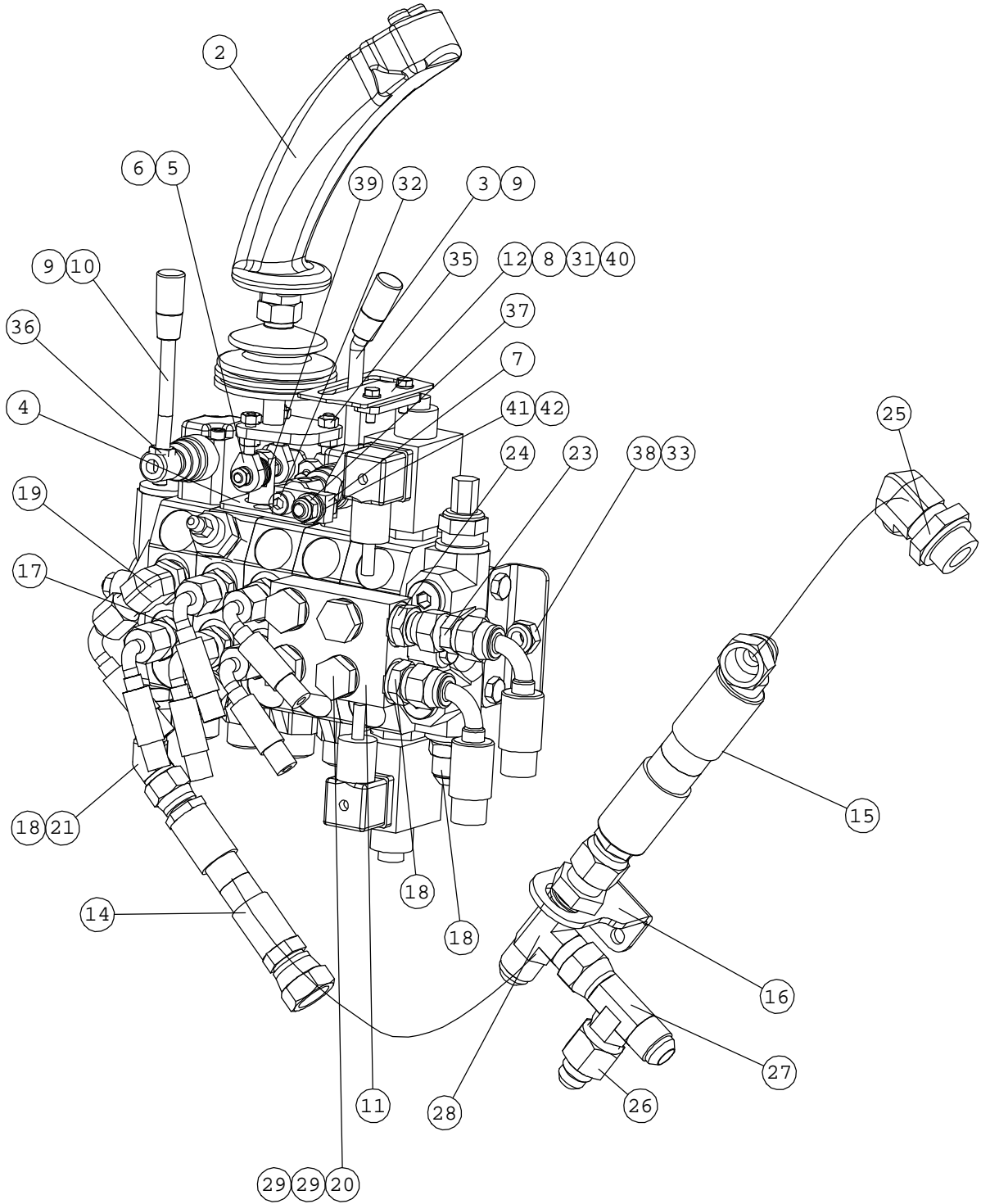
NRO REF POS TEIL	OSAN NRO PART NO BESTÄLL.NR BEST.NR	KPL QTY ST ST	NIMITYS	DESCRIPTION	BENÄMNING	BEZEICHNUNG
1	A410804	1	PIKALIITIN KIINNIKE	MOUNTING BRACKET, MU	FÄSTE, FLERSNABBKOPP	AUFNAHME, MULTI-KUPPL
2	65252	1	PIKALIITINRYHMÄ 3P5	MULTI CONNECTOR, ON	FLERSNABBKOPPLING, L	MULTI-KUPPLUNG, LADE
3	65250		PIKALIITINRYHMÄ	MULTI CONNECTOR, 3 C	FLERKOPPLING, 3 KOPP	MULTI-KUPPLUNG, 3 KU
4	65251		PIKALIITINRYHMÄ	MULTI CONNECTOR, 2 C	FLERKOPPLING, 2 KOPP	MULTI-KUPPLUNG, 2 KU
5	65371		PIKALIITINRYHMÄ	MULTI CONNECTOR, 2 C	FLERKOPPLING, 2 KOPP	MULTI-KUPPLUNG, 2 KU
	65627		PIKALIITIN UROS	CHECK VALVE CARTRIDG	KONTRASTVENTILPATRON	RÜCKSCHLAGVENTIL-PAT
6	74505	2	KUUSIORUUVI ZN	HEXAGONAL SCREW M10x	SEXXANTSKRUV M10x35	SECHSKANTSCHRAUBE M1
7	64058	3	PERUSLIITIN	BASIC FITTING F40XS1	RAK KOPPLING F40XS12	GERADE EINSCHRAUBVER
8	71884	4	KUUSIOKOLORUUVI	HEXAGONAL SCREW M	SEXXANTHÄLSKRUV M	INNENSECHSKANT - SCH
9	72320	4	KUUSIOMUTTERI ZN	NUT M8 NYLOC DIN 98	SEXXANTMUTTER M8 NY	SECHSKANTMUTTER M 8
10	73122	4	ALUSLEVY M 8	WASHER M8 A8	BRICKA M8 A8,	UNTERLEGSCHIEBE M8
11	74531	2	ALUSLEVYPARI M10	SPACER NORDLOCK M10,	BRICKA NORDLOCK M10,	UNTERLEGSCHIEBE NORD

A34700 ATTACHMENT CONTROL SWITCH PACK



NRO REF POS TEIL	OSAN NRO PART NO BESTÄLL.NR BEST.NR	KPL QTY ST ST	NIMITYS	DESCRIPTION	BENÄMNING	BEZEICHNUNG
1	A411851	1	RELEKANNAKE	BRACKET, RELAY	FÄSTE, RELÄ	AUFNAHME, RELAIS
2	A34716	1	LISÄPANEELI KP	SWITCH PACK	BRYTAREPAKET	SCHALTERPAKET
3	A34689	1	SÄHKÖSARJA	WIRE HARNESS, CONTRO	KABELHÄRVA, BRYTAREP	KABELBAUM, SCHALTERS
4	72318	1	KUUSIOMUTTERI	SIXTH NUT M 6 DIN 98	SEKKANTMUTTER M6 NY	SECHSKANTMUTTER M 6
5	72119	1	KUUSIORUUVI ZN	HEXAGONAL SCREW M6x2	SEKKANTSKRUV M6x25 D	SECHSKANTSCHRAUBE M6
6	71680	1	ALUSLEVY M 6	WASHER M6 DIN 125	BRICKA M6 A6,4 DIN 1	UNTERLEGSCHLEIBE M6 A
7	72110	4	KUUSIORUUVI ZN	HEX. SCREW M5x16 DIN	SEKKANTSKRUV M5x16 D	SECHSKANTSCHRAUBE M5
8	72315	4	KUUSIOMUTTERI	NUT M 5 NYLOC DIN 9	SEKKANTMUTTER M 5	SECHSKANTMUTTER M5 N
9	a413036	1	LÄPIVIENTILEVY	BRACKET, ELECTR. OUT	FÄSTE, ELUTTAG	AUFNAHME, STECKDOSE

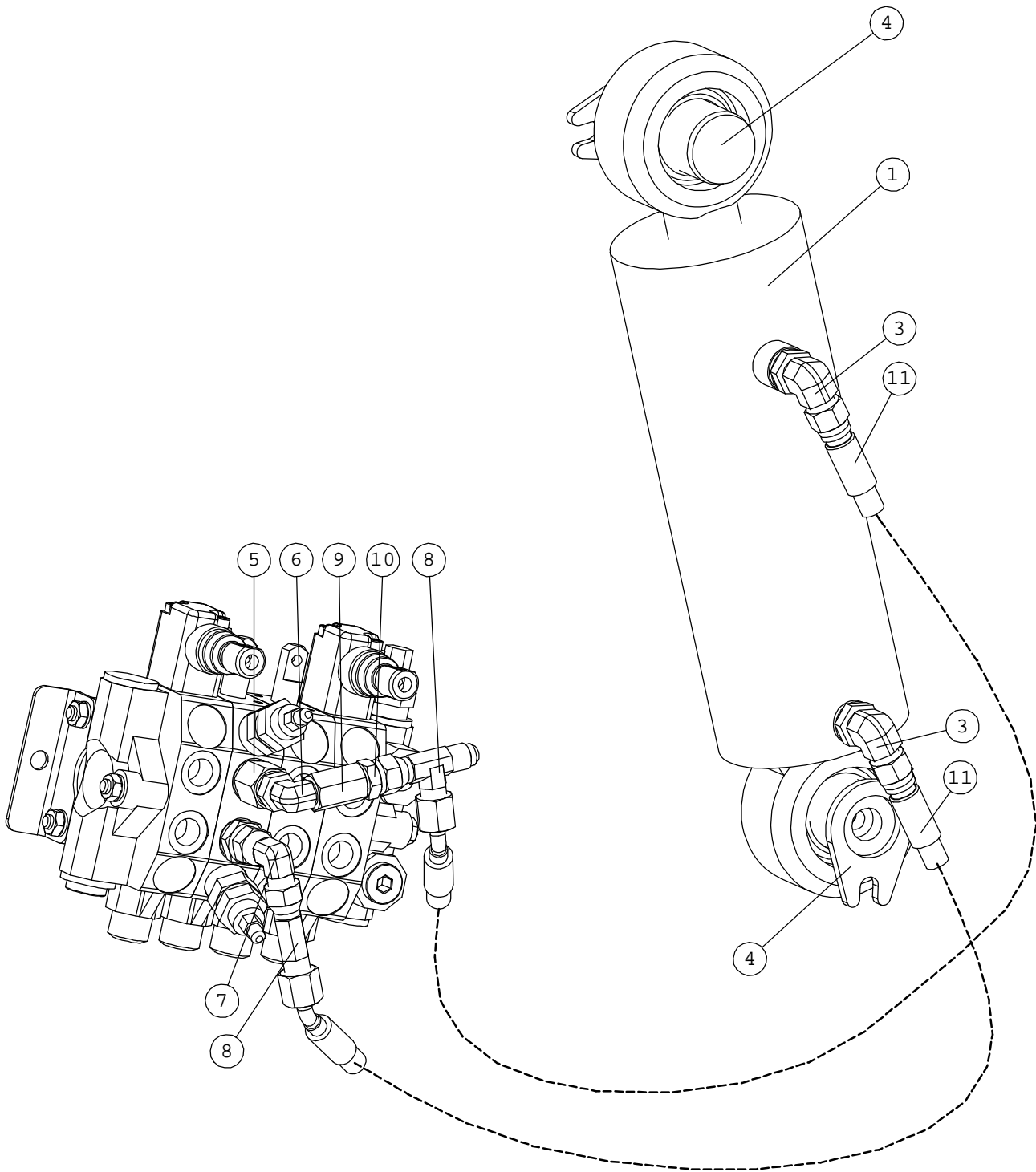
A35878 CONTROL VALVE/JOYSTICK



A35878 CONTROL VALVE/JOYSTICK

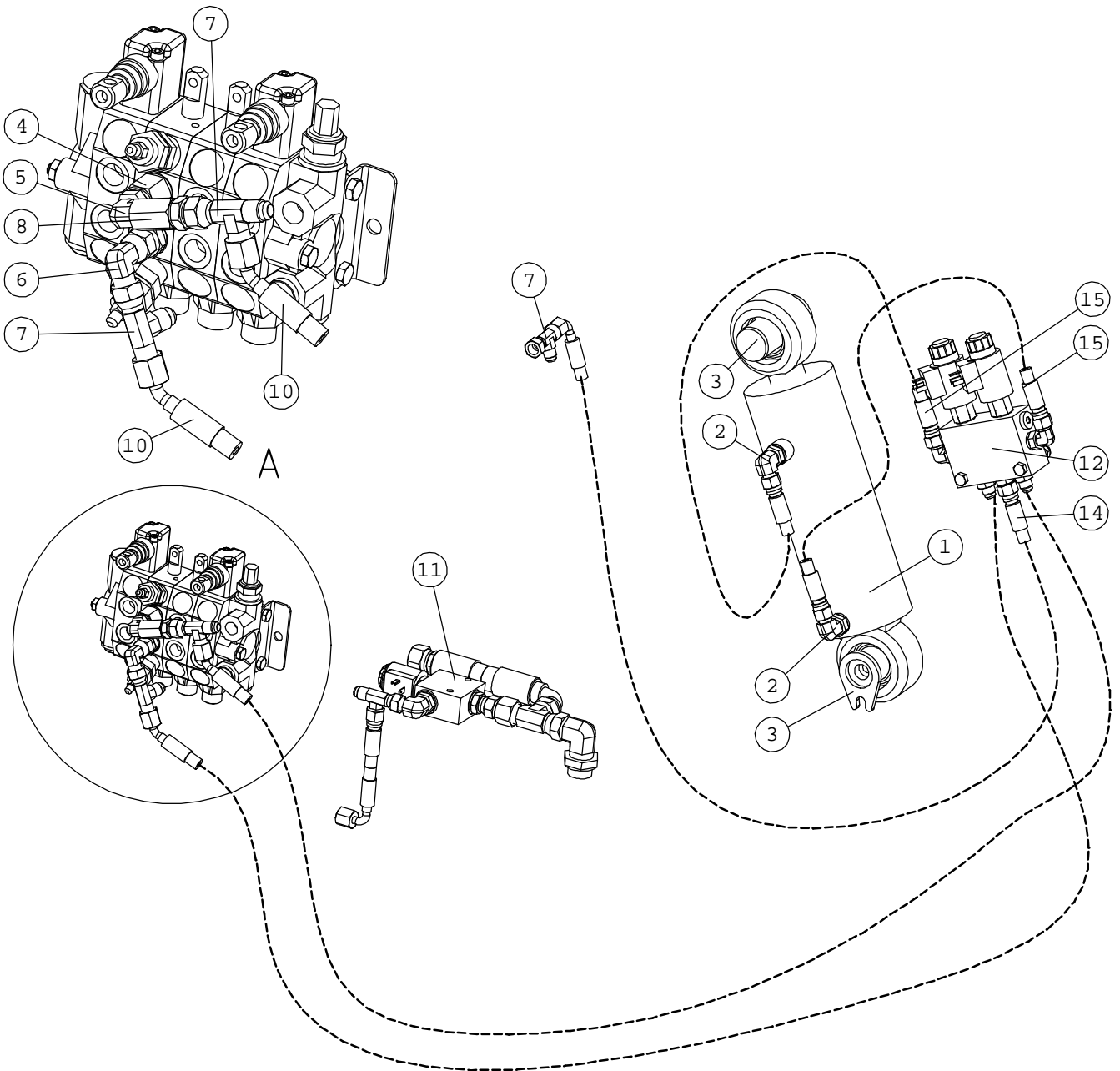
NRO REF POS TEIL	OSAN NRO PART NO BESTÄLL.NR BEST.NR	KPL QTY ST ST	NIMITYS	DESCRIPTION	BENÄMNING	BEZEICHNUNG
1	A414939	1	VENTTIILI HDS11/5	CONTROL VALVE HDS	RIKTNINGSVENTIL HDS	STEUERGERÄT HD
2	A414942	1	JOYSTICK KP	JOYSTICK 6 FUNCTIONS	JOYSTICK 6 FUNKTIONE	JOYSTICK6-FACH GRIF
	64641		JOYSTICK KAHVA WALVO	JOYSTICK VALVOIL HA0	JOYSTICK VALVOIL HA0	JOYSTICK VALVOIL HA0
	65406		PAINOKYTKIN PUNAIN	PUSHBUTTON, RED, AUX	TRYCKKNAPP RÖD, JOYS	DRUCKKNOPF ROT, JOYS
	65407		PAINOKYTKIN SININEN	PUSHBUTTON, BLUE, JO	TRYCKKNAPP BLÅ, JOYS	DRUCKKNOPF BLAU, JOY
	65408		KEINUKYTKIN MUSTA	ROCKER SWITCH, BLACK	VIPPBRYTARE, SVART,	WIPPSCHALTER, SCHWAR
	A410614		VIPU KP	BRACKET, CONTROL LEV	FÄSTE, REGLAGE	AUFNAHMESTANGE, BEDI
	74327		SUOJAKUMI	RUBBER COVER, CONTRO	SKYDDGUMMI, REGLAGE,	SCHUTZGUMMI, BEDIENH
3	A410950	1	VIPU KP	CONTROL LEVER, AUX.	REGLAGE, YTTRE HYDRA	BEDIENHEBEL, ZUSATZH
4	A42838	1	KORVAKE KP	BRACKET, LINKAGE CON	FASTE, LEDLAGER, LAS	AUFNAHME, GELENKLAGE
5	63690	3	NIVELVARSI	ROD END BEARING AS	LÄNKHUVUD ASAHI JA	GELENKKOPF ASAHI JAM
6	A41821	2	VIVUSTON TAPPI	PIN, CONTROL LEVERS	STÄNGGÄNGS TAPP	HEBELZAPFEN
7	a43092	1	VÄLIKAPPALE	CONNECTING PIECE, CO	FÖRBINDNINGSDDEL, REG	VERBINDUNGSSTÜCK, BE
8	A48360	1	LUKITUSPALA	LOCKING PIECE	LÄSSTYCKE	VERRIEGELUNGSSTÜCK
9	74761	3	NUPPI HYDR.VIPUUN	KNOB, CONTROL LEVER	KNOPP, REGLAGE	KNOPF, BEDIENHEBEL
10	A411056	1	VIPU	CONTROL LEVER, TELES	REGLAGE, TELESKOPUTS	BEDIENHEBEL, TELESKO
11	A414899	1	YHDISTYSLOHKO	CONNECTION HYDRAULIC	KOPPLINGSBLOCK, YTR	VERBINDUNGSHYDRAULIK
12	A48070	1	LUKITUSHALLO	LOCKING PLATE, CONTR	LÄSPLATTA, REGLAGE	VERRIEGELUNGSKULISSE
13	A35403	1	SÄHKÖSARJA	WIRE HARNESS, JOYSTI	KABELHÄRVA, JOYSTICK	KABELBAUM, JOYSTICK
14	A48898	1	HYDR.LETKU L=330	HYDR. HOSE L=330	HYDRAULSLANG L=330	HYDR. SCHLAUCH L=330
15	A416405	1	HYDR.LETKU L=360	HYDR. HOSE L=360	HYDRAULSLANG L=360	HYDR. SCHLAUCH L=3
16	a415907	1	LEVY VENTTIILIN	PLATE, CONTROL VALVE	BRICKA, STYRVENTIL,	SCHEIBE, STEUERGERÄT
17	64041	5	PERUSLIITIN	BASIC FITTING F40X	RAK KOPPLING F40XS	GERADE EINSCHR. F40X
18	64042	4	PERUSLIITIN	BASIC FITTING F40	RAK KOPPLING F40X	GERADE EINSCHRAUBVER
19	64044	1	KULMALIITIN 90 AST	ELBOW FITTING 90 DE	VINKELKOPPLING 90 GR	WINKEL EINSCHR. C40X
20	A42089	4	BANJOPULTTI	BANJO BOLT R3/8" -	BANJOBULT R3/8"-38	HOHLSCHRAUBE R 3/8
21	64884	1	KULMALIITIN 45 AST.	ELBOW FITTING 45 DEG	VINKELKOPPLING 45 GR	WINKEL-VERSCHRAUBUNG
22	64134	1	KULMALIITIN 90 AST	ELBOW FITTING 90 DEG	VINKELKOPPLING 90 GR	WINKEL-VERSCHR. 90 G
23	64135	1	SUORA JATKOLIITIN	CONNECTOR FITTING HT	ANSLUTNINGSKOPPLING	GERADE VERBINDUNGS-V
24	64082	1	YHDYSNIPPA	CONNECTION NIPPLE F6	FÖRBINDNINGSNIPPEL F	VERBINDUNGSNIPPEL F
25	64693	1	KULMALIITIN 90 AST.	ELBOW FITTING 90 DEG	VINKELKOPPLING 90 GR	WINKELVERSCHR. 90 GR
26	64909	1	SUPISTIN	REDUCER FITTING TRTX	REDUCERINGSKOPPLING	REDUZIERVERSCHRAUBUN
27	64303	1	L-LIITINRUNKO	L FITTING R6XS16	L KOPPLINGSHUS R6XS1	L VERSCHRAUBUNG R6XS
28	65062	1	LAPIVIENTI L-LIITIN	LEAD THROUGH FITTING	GENOMFÖRINGSKOPPLING	DURCHFÜHRUNGSNIPPEL
29	73379	8	USIT-TIIVISTE R3/8"	USIT-COMPRESSION 3/8	USIT-PACKNING 3/8"	USIT-DICHTUNG 3/8"
30	74472	2	KUUSIOKOLORUUVI	HEXAGONAL HEAD SCREW	SEKANTHÄLSKRUV M 5x	INNEN-SECHSKANTSCHRA
31	72110	2	KUUSIORUUVI ZN	HEX. SCREW M5x16 DIN	SEKANTSKRUV M5x16 D	SECHSKANTSCHRAUBE M5
32	74481	1	KUUSIOKOLORUUVI ZN	HEXAGONAL HEAD SCREW	SEKANTHÄLSKRUV M8x2	INNEN-SECHSKANTSCHRA
33	73040	2	KUUSIORUUVI ZN	HEXAGONAL SCREW M10x	SEKANTSKRUV M10x20	SECHSKANTSCHRAUBE M1
34	A41822	2	VIVUSTON MUTTERI	LEVERAGE NUT M 6	MUTTER I STÄNGGÄNG	SELBSTSICHERNDE - MU
35	72317	8	KUUSIOMUTTERI	HEXAGONAL NUT M6 DI	SEKANTMUTTER M6	SECHSKANTMUTTER M 6
36	72319	1	KUUSIOMUTTERI ZN	HEXAGONAL NUT M8 DI	SEKANTMUTTER M8 DIN	SECHSKANTMUTTER M8 D
37	72320	1	KUUSIOMUTTERI ZN	NUT M8 NYLOC DIN 98	SEKANTMUTTER M8 NY	SECHSKANTMUTTER M 8
38	72322	2	KUUSIOMUTTERI	HEXAGONAL NUT M 10 N	SEKANTMUTTER M 10 N	SECHSKANTMUTTER M10
39	63944	2	ALUSLEVYPARI M 8	WASHER, PAIR, NORD-L	BRICKA NORD-LOCK M8,	UNTERLEGSSCHEIBE, PAA
40	74448	2	ALUSLEVY M 5	WASHER M5 A5,3 DIN	BRICKA M5 A5,3 DIN	UNTERLEGSSCHEIBE M5
41	73122	2	ALUSLEVY M 8	WASHER M8 A8	BRICKA M8 A8,	UNTERLEGSSCHEIBE M8
42	73962	1	ALUSLEVY M 8	WASHER M 8 DIN 127	BRICKA M 8 DIN 127	UNTERLEGSSCHEIBE M 8

A35886 BOOM SELF LEVELLING



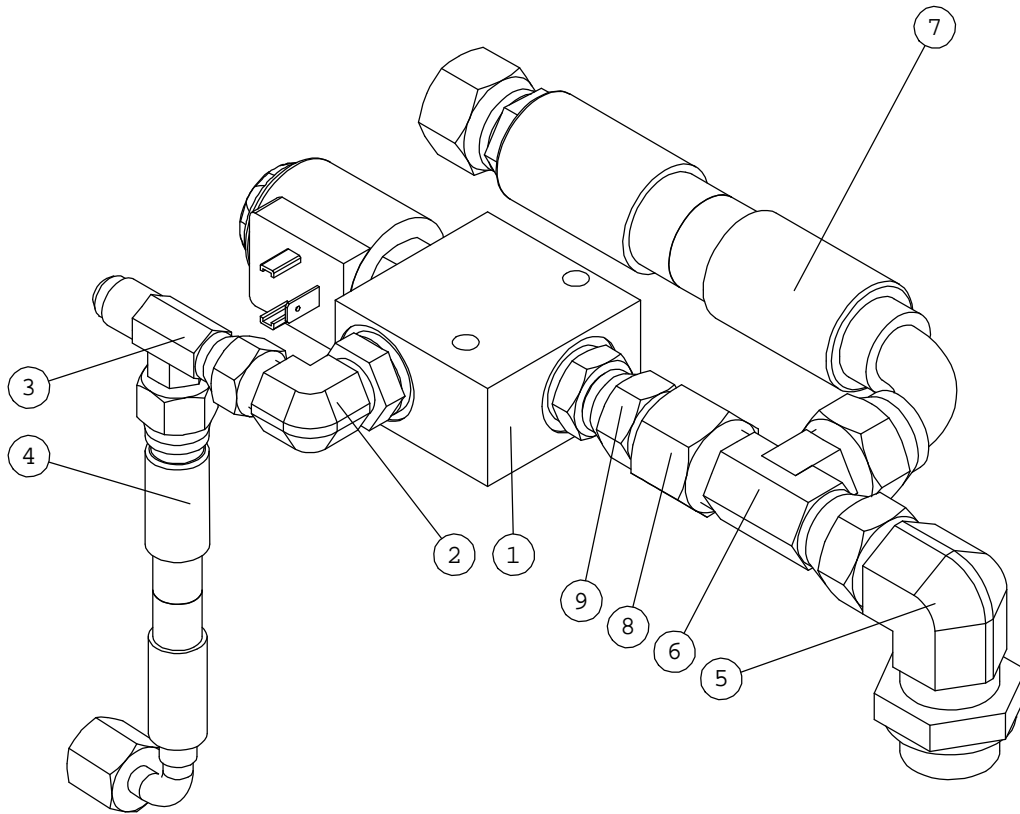
NRO REF POS TEIL	OSAN NRO PART NO BESTÄLL.NR BEST.NR	KPL QTY ST ST	NIMITYS	DESCRIPTION	BENÄMNING	BEZEICHNUNG
1	A47920	1	HYDR.SYL F90/F40-142	HYDR. CYLINDER F90/F	HYDRAULCYLINDER F90/	HYDR. ZYLINDER F90/F
	65005		TIIVISTESARJA YAS904	SEAL KIT, CYLINDER 9	PACKNINGSSATS CYLIND	DICHTSATZ, ZYLINDER
3	64044	2	KULMALIITIN 90 AST	ELBOW FITTING 90 DE	VINKELKOPPLING 90 GR	WINKEL EINSCHR. C40X
4	A47041	2	TAPPI KP F40-90	PIVON PIN F40-90	AXELTAPP F40-90	GELENKBOLZEN F40-90
5	64324	1	SUPISTIN	REDUCER FITTING RI 3	FÖRMINSKNINGSKOPPLIN	REDUZIERVERSCHRAUBUN
6	64087	1	KULMALIITIN 90 AST.	ELBOW FITTING 90 DEG	VINKELKOPPLING 90 GR	WINKEL-VERSCHR. C40X
7	64043	1	KULMALIITIN 90 AST	ELBOW FITTING 90 DE	VINKELKOPPLING 90 GR	WINKEL-VERSCHR. C6XS
8	64078	2	L-LIITINRUNKO	L-FITTING BODY R6XS1	L-KOPPLING RAM R6XS	L - VERSCHRAUBUNG R6
9	64195	1	MITTAUSLIITIN	TEST FITTING TT4XS10	MÄTNINGSKOPPLING TT4	MESSERVERSCHRAUBUNG
10	64059	1	PERUSLIITIN	BASIC FITTING F40XS1	RAK KÖPPLING F40XS10	GERADE EINSCHR. F40X
11	a416371	2	HYDR.LETKU L=2450	HYDR. HOSE L=2450	HYDRAULSLANG L=245	HYDR. SCHLAUCH L=24

A35929 BOOM FLOATING WITH BOOM SELF LEVELLING



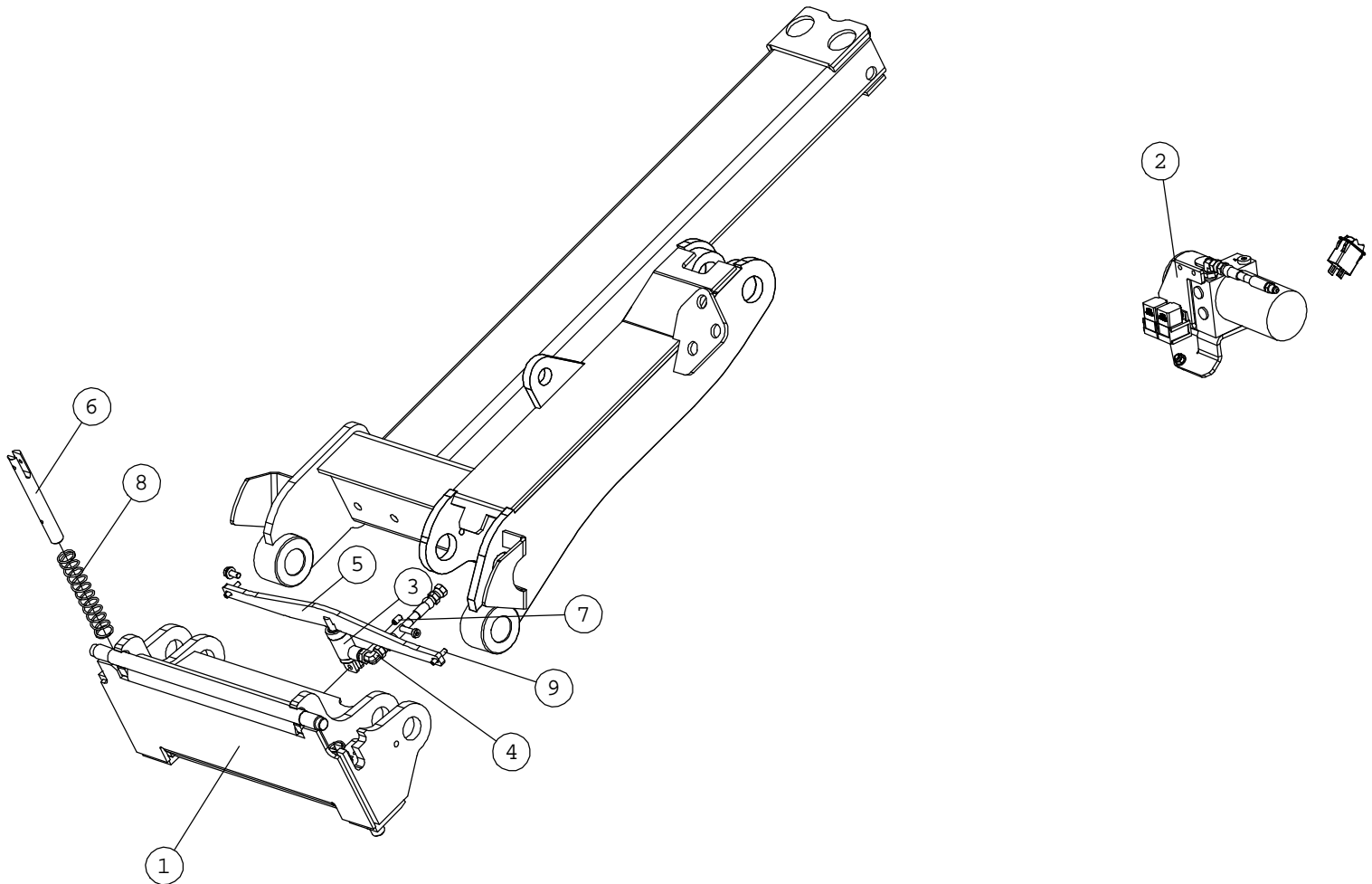
NRO REF POS TEIL	OSAN NRO PART NO BESTÄLL.NR BEST.NR	KPL QTY ST ST	NIMITYS	DESCRIPTION	BENÄMNING	BEZEICHNUNG
1	A47920	1	HYDR.SYL F90/F40-142	HYDR. CYLINDER F90/F	HYDRAULCYLINDER F90/	HYDR. ZYLINDER F90/F
2	64044	2	KULMALIITIN 90 AST	ELBOW FITTING 90 DE	VINKELKOPPLING 90 GR	WINKEL EINSCHR. C40X
3	A47041	2	TAPPI KP F40-90	PIVON PIN F40-90	AXELTAPP F40-90	GELENKBOLZEN F40-90
4	64324	1	SUPISTIN	REDUCER FITTING RI 3	FÖRMINSKNINGSKOPPLIN	REDUZIERVERSCHRAUBUN
5	64087	1	KULMALIITIN 90 AST.	ELBOW FITTING 90 DEG	VINKELKOPPLING 90 GR	WINKEL-VERSCHR. C40X
6	64043	1	KULMALIITIN 90 AST	ELBOW FITTING 90 DE	VINKELKOPPLING 90 GR	WINKEL-VERSCHR. C6XS
7	64078	3	L-LIITINRUNKO	L-FITTING BODY R6XS1	L-KOPPLING RAM R6XS	L - VERSCHRAUBUNG R6
8	64195	1	MITTAUSLIITIN	TEST FITTING TT4XS10	MÄTNINGSKOPPLING TT4	MESSERVERSCHRAUBUNG
9	64059	1	PERUSLIITIN	BASIC FITTING F40XS1	RAK KOPPLING F40XS10	GERADE EINSCHR. F40X
10	A416371	2	HYDR.LETKU L=2450	HYDR. HOSE L=2450	HYDRAULSLANG L=245	HYDR. SCHLAUCH L=24
11	A416515	1	PUOMIN KELLUNTA	BOOM FLOATING, MACHI	FLYTLAGE TILL BOM, M	SCHWIMMSTELLUNG, MAS
12	A413297	1	VENTTIILI KP	VALVE, BOOM FLOATING	VENTIL, FLYTLÄGE/PAR	VENTIL, SCHWIMMSTELL
13	a416518	1	SÄHKÖSARJA	WIRE HARNESS, BOOM F	KABELHARVA, FLYTLÄGE	KABELBAUM, SCHWIMMST
14	a49581	1	HYDR.LETKU L=1700	HYDR. HOSE L=1700	HYDRAULSLANG L=1700	HYDR. SCHLAUCH L=170
15	a44472	2	HYDR.LETKU L=720 1LW	HYDR. HOSE L=720 JIC	HYDR. SLANG L=720 JI	HYDR.SCHLAUCH L=720

A416515 BOOM FLOATING SYSTEM, MACHINE WITHOUT SELF LEVELLING



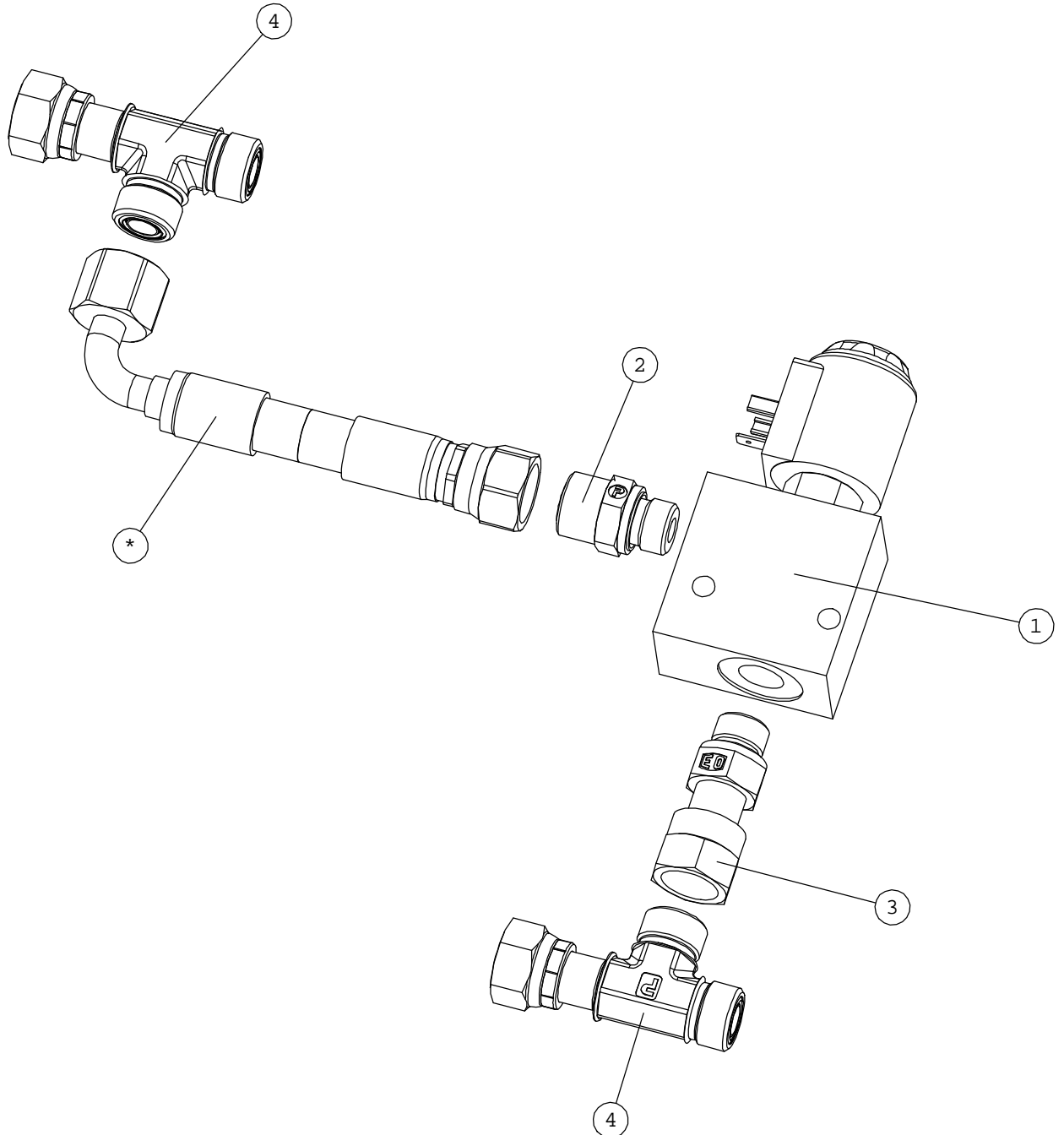
NRO REF POS TEIL	OSAN NRO PART NO BESTÄLL.NR BEST.NR	KPL QTY ST ST	NIMITYS	DESCRIPTION	BENÄMNING	BEZEICHNUNG
1	64676	1	SOLENOIDIVENTTIILI	SOLENOID VALVE WK08W	MAGNETVENTIL WK08W-0	MAGNETVENTIL WK08W-0
2	64044	1	KULMALIITIN 90 AST	ELBOW FITTING 90 DE	VINKELKOPPLING 90 GR	WINKEL EINSCHR. C40X
3	64078	1	L-LIITINRUNKO	L-FITTING BODY R6XS1	L-KOPPLING RAM R6XS	L - VERSCHRAUBUNG R6
4	a410017	1	HYDR.LETKU L=400	HYDR. HOSE L=400	HYDRAULSLANG L=400	HYDR. SCHLAUCH L=400
5	64693	1	KULMALIITIN 90 AST.	ELBOW FITTING 90 DEG	VINKELKOPPLING 90 GR	WINKELVERSCHR. 90 GR
6	64303	1	L-LIITINRUNKO	L FITTING R6XS16	L KOPPLINGSHUS R6XS1	L VERSCHRAUBUNG R6XS
7	a47682	1	HYDR.LETKU L=290 1LW	HYDR. HOSE L=280 1LW	HYDRAULSLANG L=280 1	HYDR. SCHLAUCH L=280
8	64909	1	SUPISTIN	REDUCER FITTING TRTX	REDUCERINGSKOPPLING	REDUZIERVERSCHRAUBUN
9	64082	1	YHDYSNIPPA	CONNECTION NIPPLE F6	FÖRBINDNINGSNIPPEL F	VERBINDUNGSNIPPEL F
10	A47841	1	SAHKÖSARJA , KELLUNT	WIRE HARNESS, BOOM F	ELLEDNINGSSATS, FLYT	KABELBAUM, SCHWIMMST

A34956 HYDRAULIC QUICK ATTACHMENT PLATE



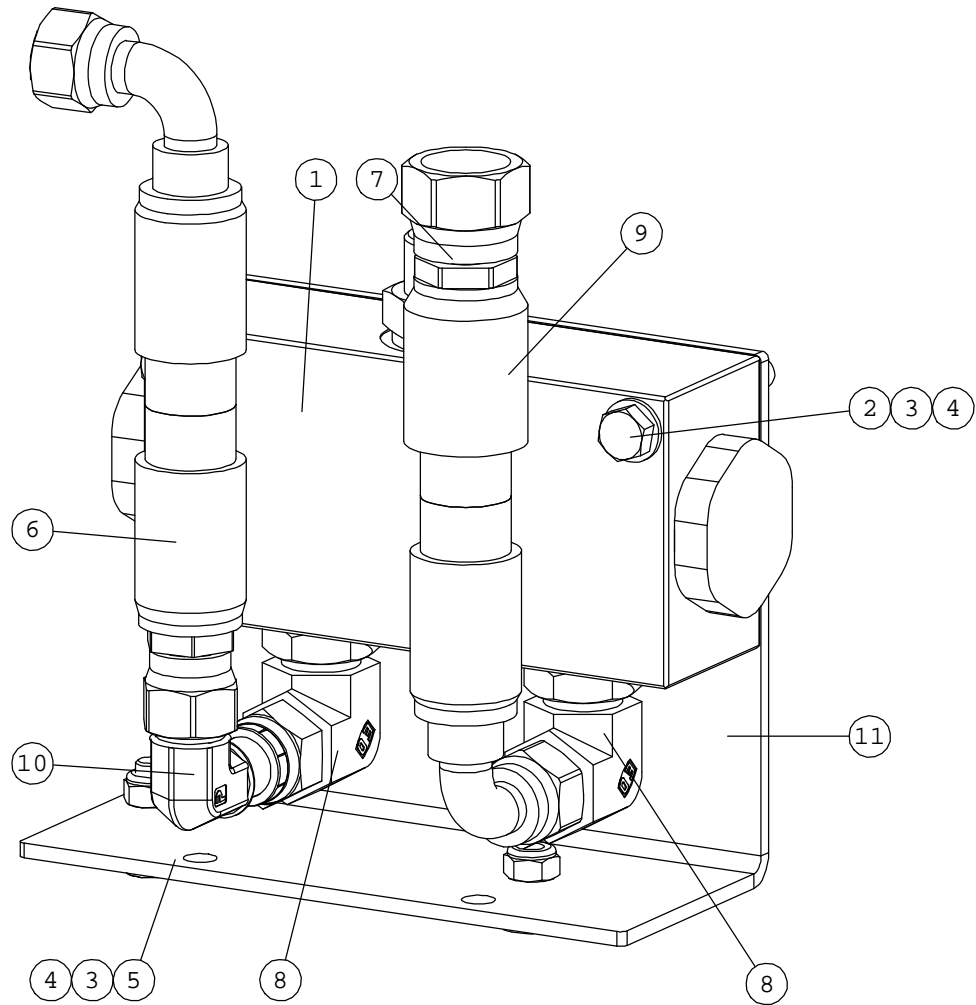
NRO REF POS TEIL	OSAN NRO PART NO BESTÄLL.NR BEST.NR	KPL QTY ST ST	NIMITYS	DESCRIPTION	BENÄMNING	BEZEICHNUNG
1	A34361	1	PIKAKIINNITYSLEVY	ATTACHMENT COUPLING	REDSKAPSFÄSTE MODELL	GERÄTEANBAUPLATTE MO
2	A34747	1	OHJAUSPAKETTI	HYDR. POWER PACK, HY	HYDRAULAGGREGAT, HYD	HYDRAULIKAGGREGAT, H
	A412059		MIKROHYDRAULIYKSIKÖN	MOUNTING PLATE, POWE	FÄSTE, HYDRAULAGGREG	AUFNHAMEPLATTE, HYDR
	65449		HYDR.KONEIKKO 12V	HYDRAULIC POWER PACK	HYDRAULAGGREGAT 12V	HYDRAULIKAGGREGAT 12
	A412507		HYDR.LETKU L=6000	HYDR. HOSE L=6000	HYDRAULSLANG L=6000	HYDR. SCHLAUCH L=60
	A34902		SÄHKÖSARJA	WIRE HARNESS, HYDR.	KABELHÄRVA, HYDR. RE	KABELBAUM, HYDR. GER
	65448		KYTKIN COBO	ROCKER SWITCH, HYDR.	VIPPBRYTARE, HYDR. R	WIPPSCHALTER, HYDR.
	64679		RELE 12V 20/30A 1-V	RELAY 12V 20/30A 1-V	RELÄ 12V 20/30A 1-V	RELAIS 12V 20/30A 1-
3	A410776	1	HYDRAULISYLINTERI	HYDR. CYLINDER, HYDR	HYDRAULCYLINDER, HYD	HYDR. ZYLINDER, HYDR
4	64687	1	KULMALIITIN 90 AST.	ELBOW FITTING 90° C4	VINKELKOPPLING 90° C	WINKEL-VERSCHRAUBUNG
5	A410775	1	VÄLITANKO	LINKAGE ROD, HYDR. A	LÄNKSTÄNG, HYDR. RED	STANGE, HYDR. GERÄTE
6	A410803	2	LUKITUSTAPPI F20	LOCKING PIN F20, HYD	LÄSTAPP F20, HYDR. R	BOLZEN F20, HYDR. GE
7	74425	1	JOUSISOKKA	SPRING COTTER PIN 8x	FJÄDERSPRINT 8x14 DI	FEDERSPLINT 8x14 DI
8	65279	2	PURISTUSJOUSI, DIN	COMPRESSION SPRING	TRYCKFJÄDER, DIN 20	DRUCKFEDER, D
9	74455	2	JOUSISOKKA	SPRING COTTER 6x30	FJÄDERPINNE 6x30	FEDERSTIFT 6x30
10	A411085	1	TARRA	DECAL ATTACHMENT	DEKAL ATTACHMENT	AUFKLEBER ATTACHMEN
11	A411088	1	TARRA OHJE	DECAL INSTRUCTIONS	DEKAL INSTRUCTIONS	AUFKLEBER INSTRUCTI
12	A411379	1	HYDR.LETKU L=400			

A412225 DRIVE RELEASE VALVE



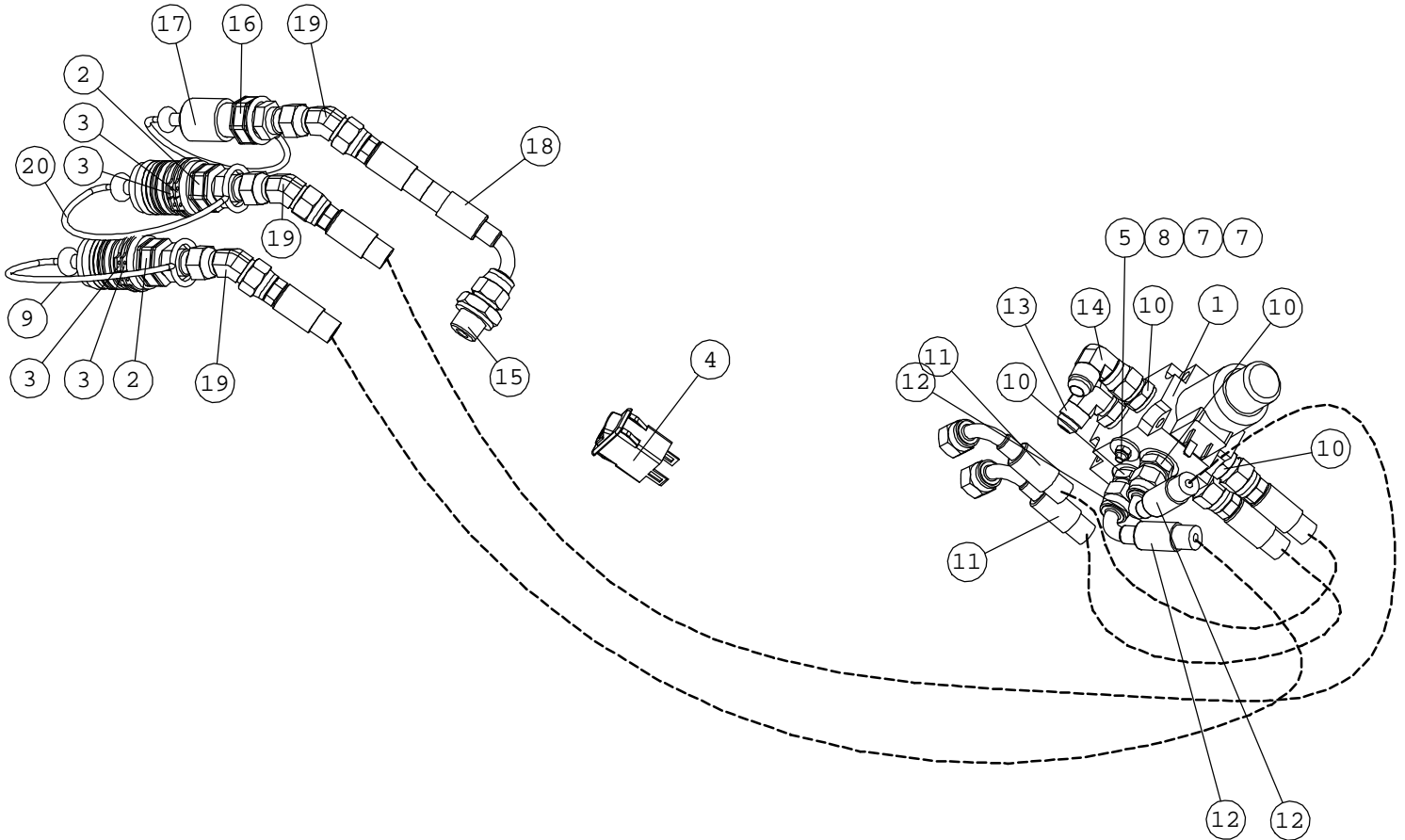
NRO REF POS TEIL	OSAN NRO PART NO BESTÄLL.NR BEST.NR	KPL QTY ST ST	NIMITYS	DESCRIPTION	BENÄMNING	BEZEICHNUNG
1	64676	1	SOLENOIDIVENTTIILI	SOLENOID VALVE WK08W	MAGNETVENTIL WK08W-0	MAGNETVENTIL WK08W-0
2	65312	1	PERUSLIITIN	BASIC FITTING 8F42ED	RAK KOPPLING 8F42EDM	GERADE EINSCHR. VERS
3	65324	1	YHDYSNIPPA	CONNECTOR NIPPLE 8F	FÖRBINDINGSNIPPEL 8	VERBINDUNGSNIPPEL 8F
4	65337	2	L-KIERRELIITINRUNKO	L FITTING 8R6MLOS	L KOPPLING 8R6MLOS	L VERSCHRAUBUNG 8R6M
5	a415114	1	HYDR.LETKU L=440	HYDR. HOSE L=440	HYDRAULSLANG L=440	HYDR. SCHLAUCH L=440

A34542

**ANTI SLIP VALVE, OMT MOTORS
FROM SERIAL NUMBER xxxxx1006**


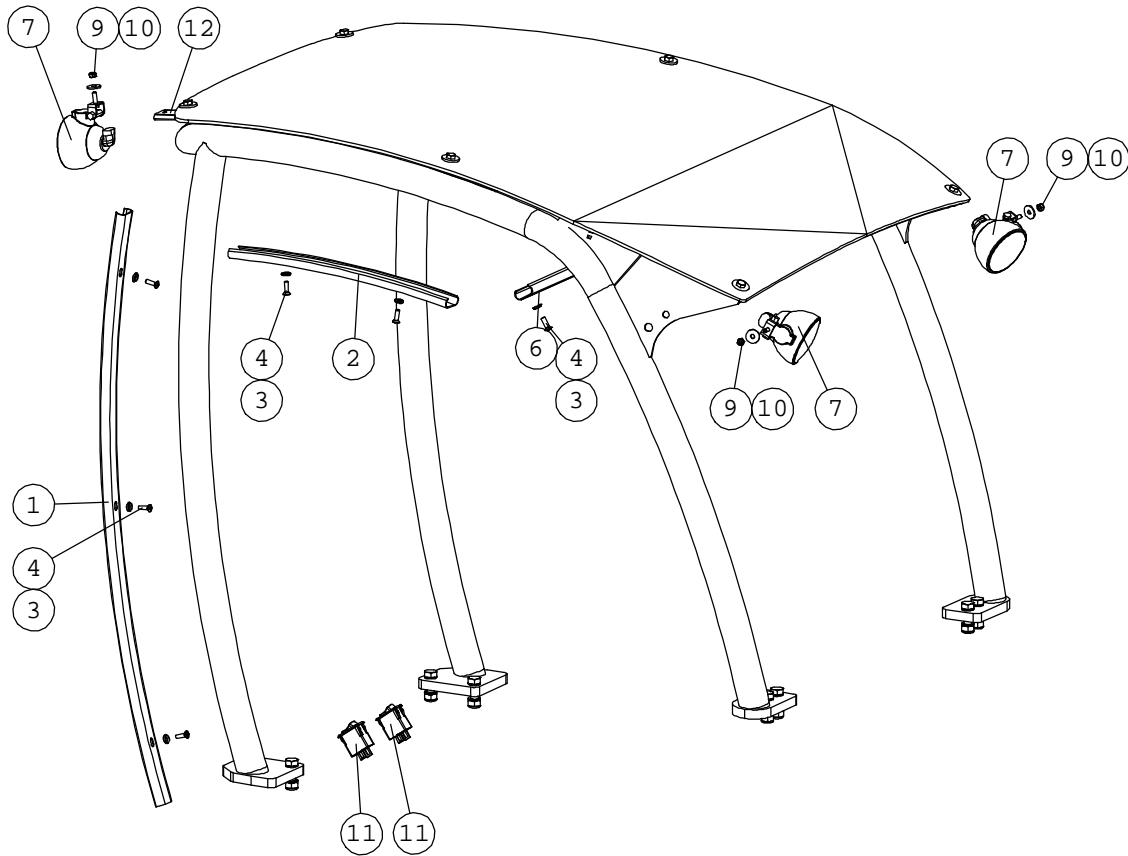
NRO REF POS TEIL	OSAN NRO PART NO BESTÄLL.NR BEST.NR	KPL QTY ST ST	NIMITYS	DESCRIPTION	BENÄMNING	BEZEICHNUNG
1	A410193	1	VIRRRANJAKOVENTTIILI	FLOW DIVIDER VALVE F	FLÖDESREGLERINGSVENT	MENGENREGELVENTIL FD
2	72141	2	KUUSIORUUVI ZN	HEXAGONAL SCREW M8x7	SEXXKANTSKRUV M8x70 D	SECHSKANTSCHRAUBE M
3	73122	6	ALUSLEVY M 8	WASHER M8 DIN 125 Z	BRICKA M8 DIN 125 Z	UNTERLEGSCHIBE M8 D
4	72320	4	KUUSIOMUTTERI ZN	NUT M8 NYLOC DIN 98	SEXXKANTMUTTER M8 NY	SECHSKANTMUTTER M 8
5	72132	2	KUUSIORUUVI ZN	HEXAGONAL SCREW M 8	SEXXKANTSKRUV M 8x2	SECHSKANTSCHRAUBE M8
6	A411393	1	HYDR.LETKU L=300	HYDR. HOSE L=300	HYDRAULSLANG L=300	HYDR. SCHLAUCH L=300
7	65313	1	PERUSLIITIN	BASIC FITTING 10-12F	RAK KOPPLING 10-12F4	GERADE EINSCHR. VERS
8	65290	2	KULMALIITIN 90 AST	ELBOW FITTING 90 DEG	VINKELKOPPLING 90 GR	WINKEL-VERSCHRAUBUNG
9	A411512	1	HYDR.LETKU L=300	HYDR. HOSE L=300	HYDRAULSLANG L=300	HYDR. SCHLAUCH L=300
10	65300	1	KULMALIITIN 90 AST	ELBOW FITTING 90DEGR	VINKELKOPPLING 90GRA	WINKEL-VERSCHR. 90GR
11	A413373	1	KANNAKE	BRACKET, ANTI SLIP V	FÄSTE, ANTI SLIP VEN	AUFNAHME, ANTI SLIP

A35926 AUX. HYDR. REAR DOUBLE ACTING



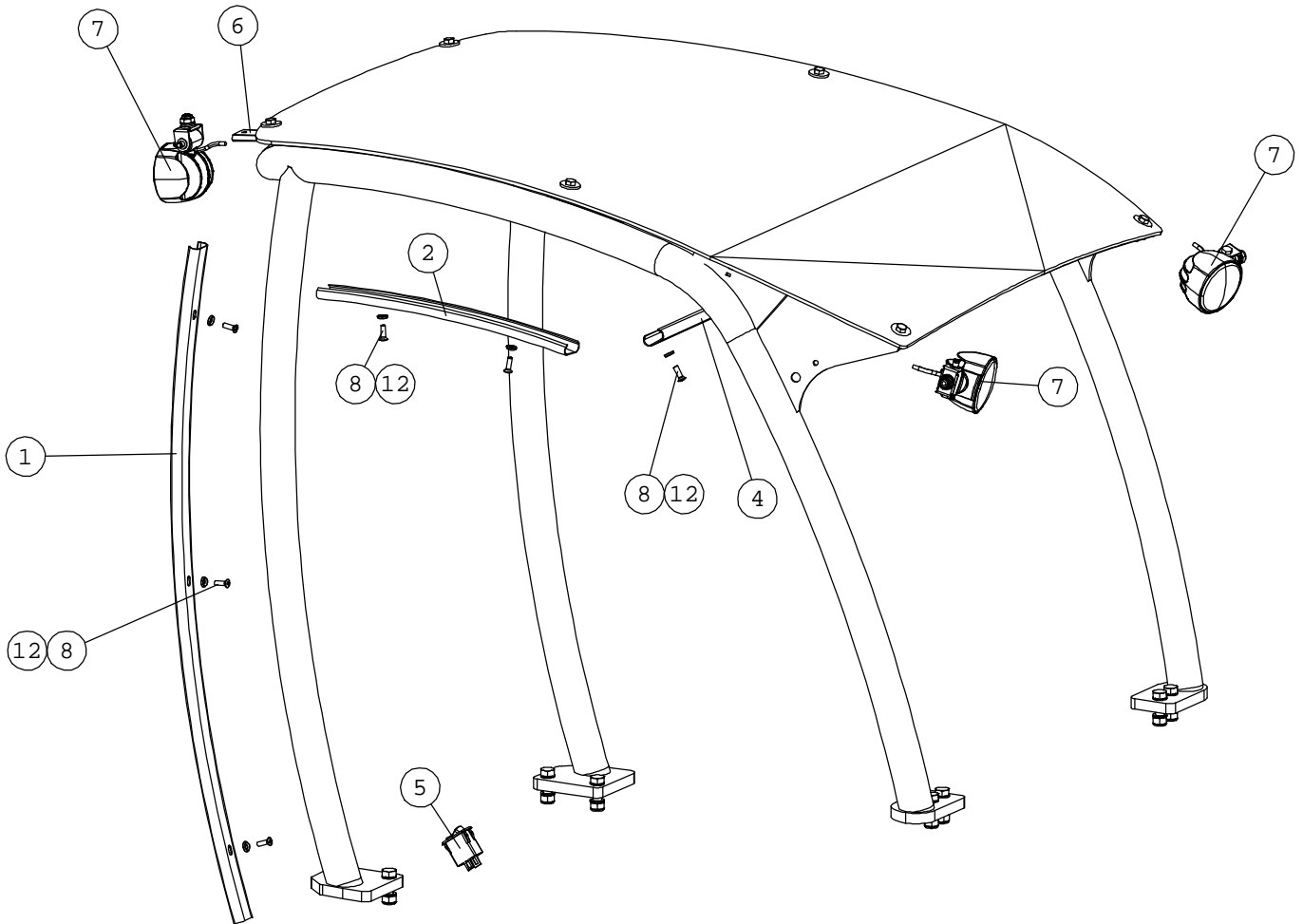
NRO REF POS TEIL	OSAN NRO PART NO BESTÄLL.NR BEST.NR	KPL QTY ST ST	NIMITYS	DESCRIPTION	BENÄMNING	BEZEICHNUNG
1	65099	1	VALINTAVENTTI DFE052/	SELECTOR VALVE DFE05	VALJARVENTIL DFE052/	WAHLVENTIL DFE052/6A
2	64190	2	PIKALIITINRUNKO 1/2"	QUICK COUPLING PART	SNABBKOPPLINGSDEL 1/	SCHNELLKUPPLUNGSTEIL
3	74769	4	SEEGERRENGAS	SEEGER RING	SEEGER RING	HALTERING SEEGER
4	65109	1	KYTKIN COBO	SWITCH, REAR AUX. HY	BRYTARE, HYDR. UTTAG	SCHALTER HECKHYDRAUL
5	74861	2	UPPOK.RISTIURARUUVI	CROSS-SLOT COUNTRS.	SANKT KRYSSHÄLSKRUV	KREUZ GESENKT. KOPF
6	74768	2	ALUSLEVY MSS/NI M 6	WASHER MSS/NI M6	BRICKA MSS/NI M6	UNTERLEGSSCHEIBE MSS/
7	71681	2	ALUSLEVY M 6	WASHER M6 DIN 440	BRICKA M 6 DIN 440	UNTERLEGSSCHEIBE M 6
8	72318	2	KUUSIOMUTTERI	SIXTH NUT M 6 DIN 98	SEXKANTMUTTER M6 NY	SECHSKANTMUTTER M 6
9	65133	1	SUOJUS PUNAIN SPAV.1	RUBBER COVER, RED, Q	SKYDDSGUMMI, RÖD, SN	SCHUTZGUMMI ROT, SCH
10	64042	5	PERUSLIITIN	BASIC FITTING F40	RAK KOPPLING F40X	GERADE EINSCHRAUBVER
11	a416407	2	HYDR. LETKU L=470			
12	A416408	2	HYDR.LETKU L=2900	HYDR. HOSE L=2900	HYDRAULSLANG L=2900	HYDR. SCHLAUCH L=29
13	64068	1	KULMALIITIN 90 AST.	ELBOW FITTING 90 DEG	VINKELKOPPLING 90 GR	WINKEL EINSCHRAUBVER
14	64134	1	KULMALIITIN 90 AST	ELBOW FITTING 90 DEG	VINKELKOPPLING 90 GR	WINKEL-VERSCHR. 90 G
15	64058	1	PERUSLIITIN	BASIC FITTING F40XS1	RAK KOPPLING F40XS12	GERADE EINSCHRAUBVER
16	64189	1	PIKALIITINNIPPA 1/2"	QUICK COUPLING MALE	SNABBKOPPLINGSNIPPEL	SCHNELLKUPPLUNG STEC
17	73753	1	SUOJUS MUSTA SPAV.13	COVER 1/2" TO MALE Q	HATT 1/2" TILL SNABB	HUT 1/2", SCHNELLKUP
18	a414861	1	HYDR.LETKU L=1700	HYDR. HOSE L=1700	HYDRAULSLANG L=1700	HYDR. SCHLAUCH L=17
19	64884	3	KULMALIITIN 45 AST.	ELBOW FITTING 45 DEG	VINKELKOPPLING 45 GR	WINKEL-VERSCHRAUBUNG
20	73754	1	SUOJUS MUSTA SPAV.13	RUBBER PLUG 1/2", TO	GUMMILOCK 1/2", SNAB	GUMMI-STECKER 1/2" F

A33916 WORK LIGHT KIT (HALOGEN)



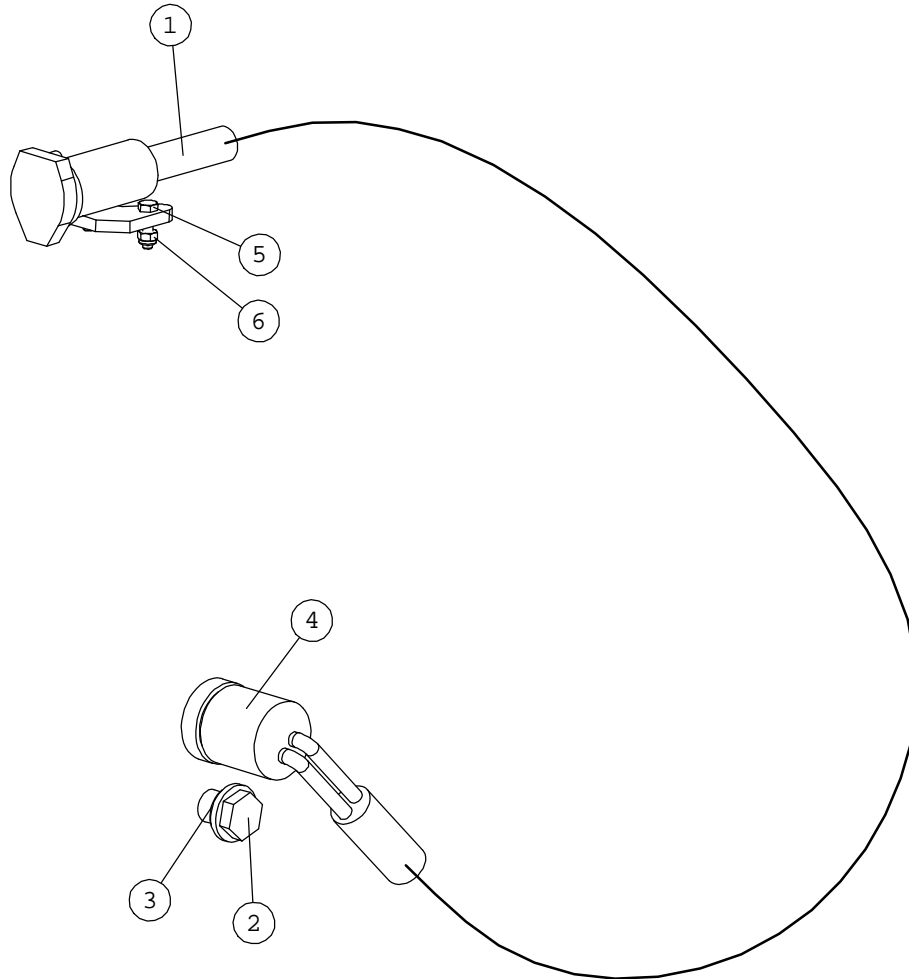
NRO REF POS TEIL	OSAN NRO PART NO BESTÄLL.NR BEST.NR	KPL QTY ST ST	NIMITYS	DESCRIPTION	BENÄMNING	BEZEICHNUNG
1	A49080	1	PEITELISTA SIVU	COVER STRIP, SIDE	TÄCKLIST, SIDA	ABDECKLEISTE, SEITE
2	A49079	1	PEITELISTA VÄLI	COVER STRIP, MIDDLE	TÄCKLIST, MELLERSTA	ABDECKLEISTE, MITTE
3	74768	8	ALUSLEVY MSS/NI M 6	WASHER MSS/NI M6	BRICKA MSS/NI M6	UNTERLEGSSCHEIBE MSS/ M 6
4	74767	8	UPPOK.RISTIURARUUVI	RAISED COUNTERSUNK H	KRYSSKRUV KULLERFÖRS	LINSENSENKSCBRAUBE M
5	A33337	1	JOHTOSARJA , TYÖVALO	WIRE HARNESS, WORK L	KABELHÄRVA , ARBETSLJ	KABELBAUM, ARBEITSLI
6	A49077	1	PEITELISTA YLÄ	COVER STRIP, UPPER	TÄCKLIST, ÖVRE	ABDECKLEISTE, OBERE
7	64965	3	TYÖVALAISIN COBO 05.	WORK LIGHT COBO 12V/	ARBETSLJUS COBO 12V/	ARBEITSLICHT COBO 12
	64874		HALOGEENIPOLTIN	HALOGEN BULB 12V/27W	HALOGENLAMPÄ 12V/27W	HALOGENBIRNE 12V/27W
9	72318	3	KUUSIOMUTTERI	HEXAGONAL NUT M6 N	SEXKANTMUTTER M6 NY	SECHSKANTMUTTER M 6
10	71681	3	ALUSLEVY M 6	WASHER M6 DIN 440	BRICKA M 6 DIN 440	UNTERLEGSSCHEIBE M 6
11	65066	2	KYTKIN COBO	SWITCH, WORK LIGHT	BRYTARE, ARBETSLJUS	SCHALTER, ARBEITSLIC
12	A410086	1	TYÖVALONKANNAKE	BRACKET, WORK LIGHT	FÄSTE, ARBETSLJUS	AUFNAHME, ARBEITSLIC
13	72132	1	KUUSIORUUVI ZN	HEXAGONAL SCREW M 8	SEXKANTSKRUV M 8x2	SECHSKANTSCHRAUBE M8
14	71685	2	ALUSLEVY M 8	WASHER M 8 DIN 440	BRICKA M 8 DIN 440	UNTERLEGSSCHEIBE M 8
15	72320	1	KUUSIOMUTTERI ZN	NUT M8 NYLOC DIN 98	SEXKANTMUTTER M8 NY	SECHSKANTMUTTER M 8

A34917 WORK LIGHT KIT (LED)



NRO REF POS TEIL	OSAN NRO PART NO BESTÄLL.NR BEST.NR	KPL QTY ST ST	NIMITYS	DESCRIPTION	BENÄMNING	BEZEICHNUNG
1	A49080	1	PEITELISTA SIVU	COVER STRIP, SIDE	TÄCKLIST, SIDA	ABDECKLEISTE, SEITE
2	A49079	1	PEITELISTA VÄLI	COVER STRIP, MIDDLE	TÄCKLIST, MELLERSTA	ABDECKLEISTE, MITTE
3	A33337	2	JOHTOSARJA , TYÖVALO	WIRE HARNESS, WORK L	KABELHÄRVA, ARBETSLJ	KABELBAUM, ARBEITSLI
4	A49077	1	PEITELISTA YLÄ	COVER STRIP, UPPER	TÄCKLIST, ÖVRE	ABDECKLEISTE, OBERE
5	65066	1	KYTKIN COBO	SWITCH, WORK LIGHT	BRYTARE, ARBETSLJUS	SCHALTER, ARBEITSLIC
6	A410086	1	TYÖVALONKANNAKE	BRACKET, WORK LIGHT	FÄSTE, ARBETSLJUS	AUFNAHME, ARBEITSLIC
7	A412571	3	LED-TYÖVALO	WORK LIGHT, LED WITH	ARBETSLJUS, LED MED	ARBEITSLICHT, LED MI
8	74767	8	UPPOK.RISTIURARUUVI	RAISED COUNTERSUNK H	KRYSSKRUV KULLERFÖRS	LINSENSENKSCRAUBE M
9	72132	1	KUUSIORUUVI ZN	HEXAGONAL SCREW M 8	SEXXKANTSKRUV M 8x2	SECHSKANTSCHRAUBE M8
10	72320	1	KUUSIOMUTTERI ZN	NUT M8 NYLOC DIN 98	SEXXKANTMUTTER M8 NY	SECHSKANTMUTTER M 8
11	71685	2	ALUSLEVY M 8	WASHER M 8 DIN 440	BRICKA M 8 DIN 440	UNTERLEGSCHIEBE M 8
12	74768	8	ALUSLEVY MSS/NI M 6	WASHER MSS/NI M6	BRICKA MSS/NI M6	UNTERLEGSCHIEBE MSS/

A410648 ENGINE BLOCK HEATER



NRO REF POS TEIL	OSAN NRO PART NO BESTÄLL.NR BEST.NR	KPL QTY ST ST	NIMITYS	DESCRIPTION	BENÄMNING	BEZEICHNUNG
1	64470	1	LOHKOLÄMM ASENUSSAR	CONNECTING LEAD DEFA	LEDNING DEFA 460992	ANSCHLUSSKABEL DEFA
2	65756	1	TULPPA KUBOTA	PLUG KUBO	PROPP KUBO	PROPFEN KUB
3	65757	1	TIIIVISTE KUBOTA	SEAL K	TÄTNING KU	DICHTUNG K
4	65791	1	LOHKOLÄMMITIMEN VAS	ENGINE BLOCK HEATER	MOTORVÄRMAREELEMENT	MOTORVORWÄRMER, WIDE
5	73458	2	KUUSIORUUVI ZN	HEX. SCREW M4×16 DIN	SEKKANTSKRUV M4×16 D	SECHSKANTSCHRAUBE M4
6	72313	2	KUUSIOMUTTERI	HEXAGONAL NUT M4 DI	SEKKANTMUTTER M4 DIN	SECHSKANTMUTTER M 4
7	A46374	1	TARRA KÄYTÄ LOHKOLÄ	DECAL ENGINE BLOCK H	DEKAL MOTORVÄRMARE	AUFKLEBER MOTORVORWÄ